

GOVERNO DO ESTADO



CEARÁ
AVANÇANDO NAS MUDANÇAS

GOVERNO DO ESTADO DO CEARÁ
SECRETARIA DOS RECURSOS HÍDRICOS - SRH
PROJETO DE DESENVOLVIMENTO URBANO E GESTÃO DOS
RECURSOS HÍDRICOS PROURB / CE

AÇUDE PÚBLICO JERIMUM
TOMO 2 PROJETO EXECUTIVO DA BARRAGEM JERIMUM
VOLUME 1 RELATÓRIO GERAL
B - DESENHOS

AGUASOLOS

SDU

BEC

FORTALEZA- CE
OUTUBRO DE 1993



GOVERNO DO ESTADO DO CEARÁ
PROJETO DE DESENVOLVIMENTO URBANO
PRO-URB / CE

AÇUDE PÚBLICO JERIMUM
TOMO 2: PROJETO EXECUTIVO DA
BARRAGEM JERIMUM
VOLUME 1 - RELATÓRIO GERAL
B - DESENHOS



Lote. 00644 - Prep Scan Index ()
Projeto Nº 0-10-1915
Volume 1
Qtd A4 05 Qtd. A3 _____
Qtd. A2 _____ Qtd A1 _____
Qtd A0 13 Outros _____

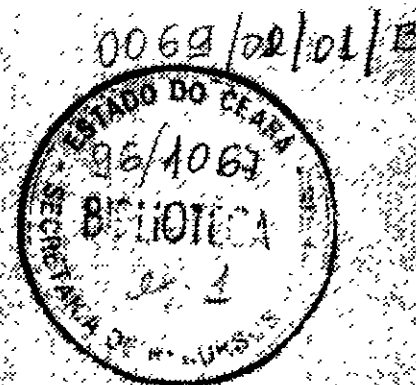
SRH - SECRETARIA DOS RECURSOS HÍDRICOS

AÇUDE PÚBLICO JERIMUM

TOMO 2: PROJETO EXECUTIVO DO AÇUDE

**VOLUME 1 - RELATÓRIO GERAL
B - DESENHOS**

Outubro/93



000003

O Projeto Executivo do Açude Público Jerimum compõe-se dos seguintes volumes:

Volume 1 - Relatório Geral

A - Textos

B - Desenhos

Volume 2 - Estudos Hidrológicos

Volume 3 - Estudos Topográficos/Geológicos/Geotécnicos

Volume 4 - Memorial de Cálculo

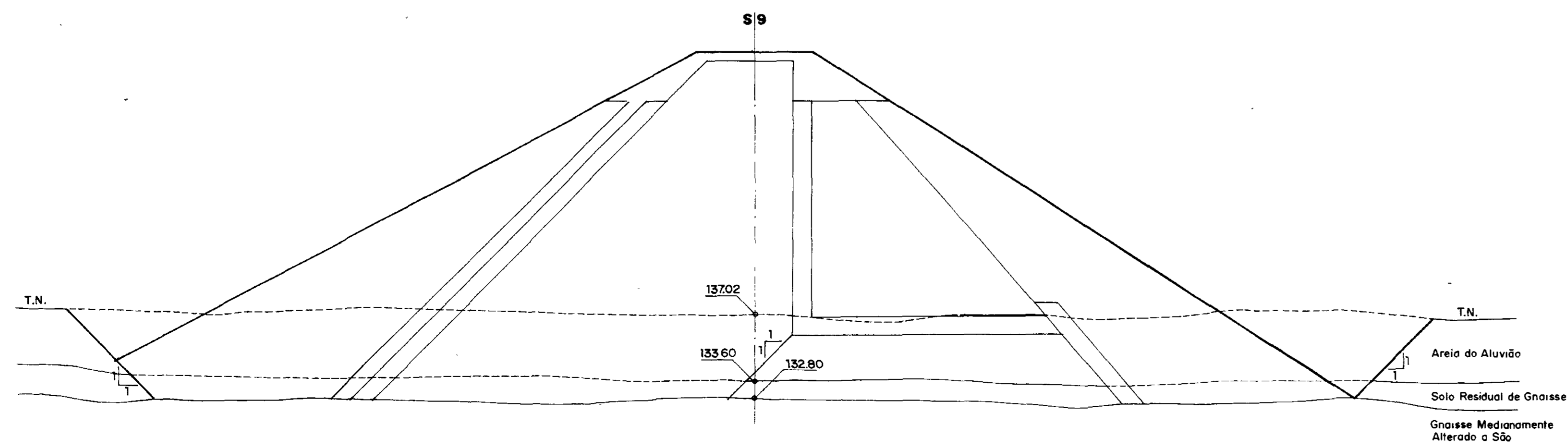
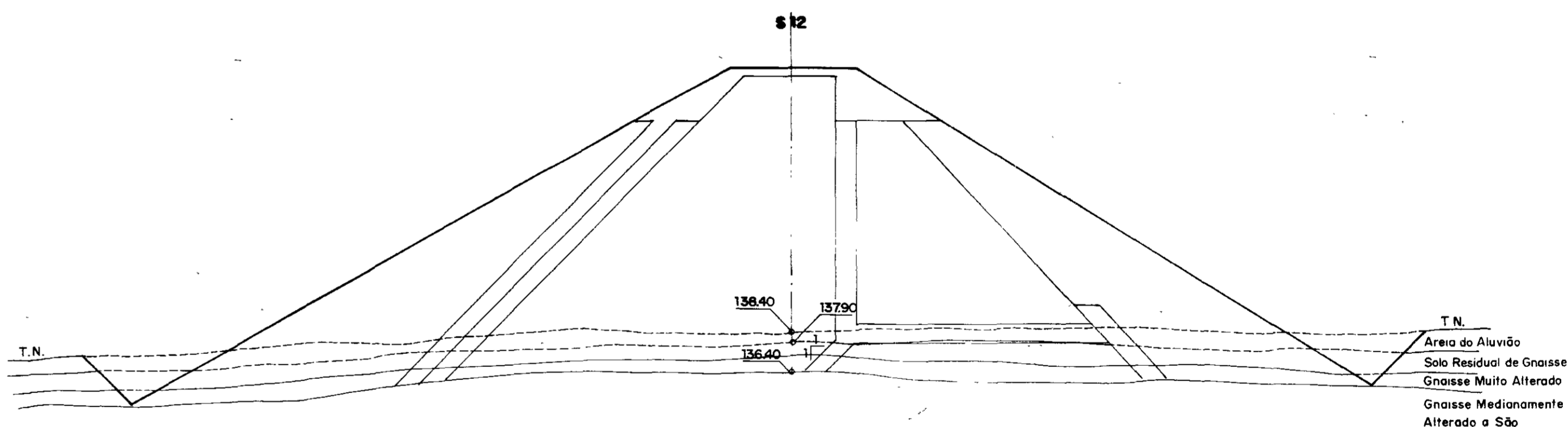
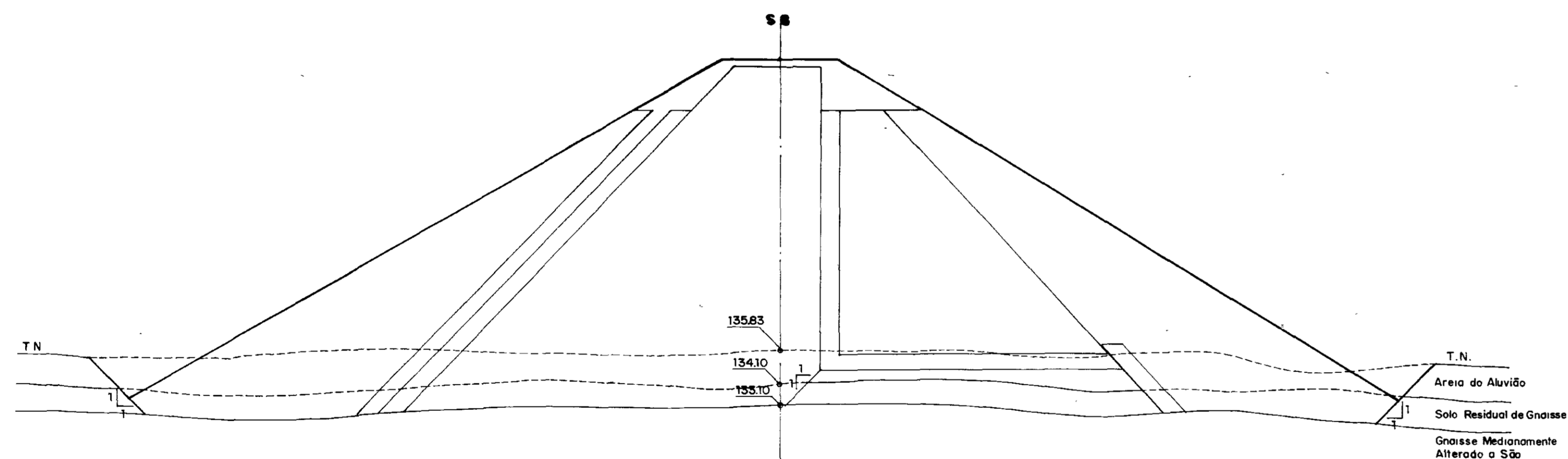
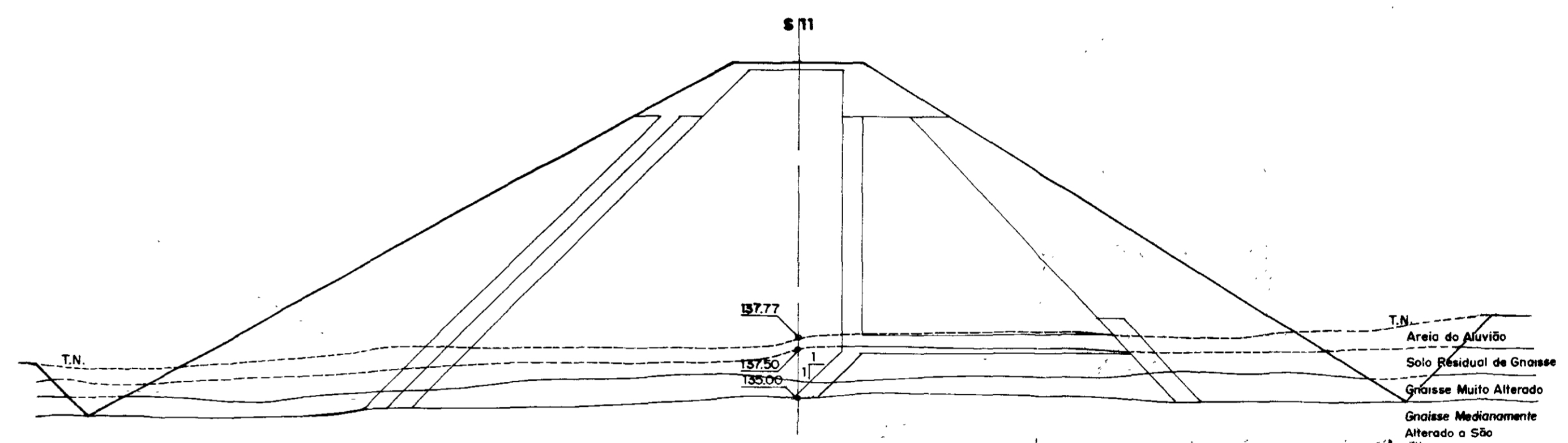
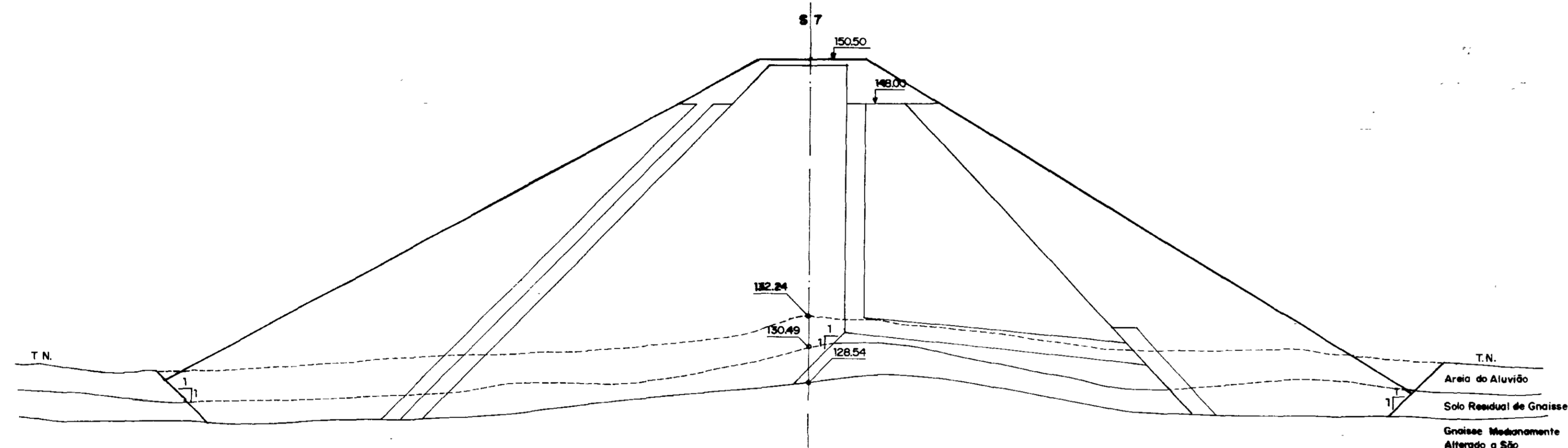
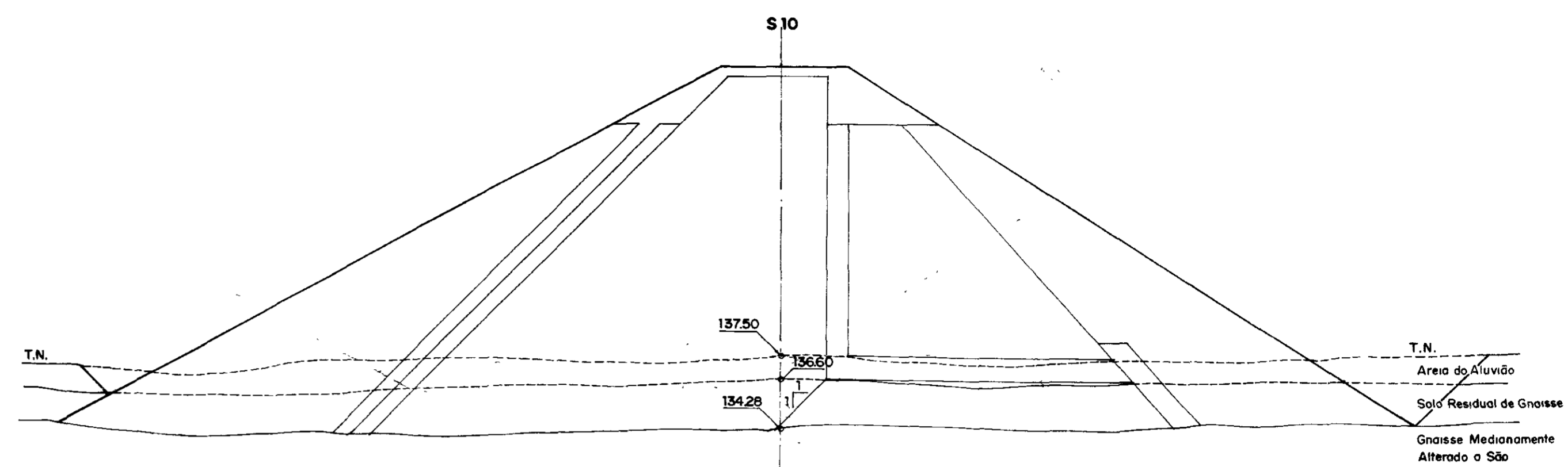
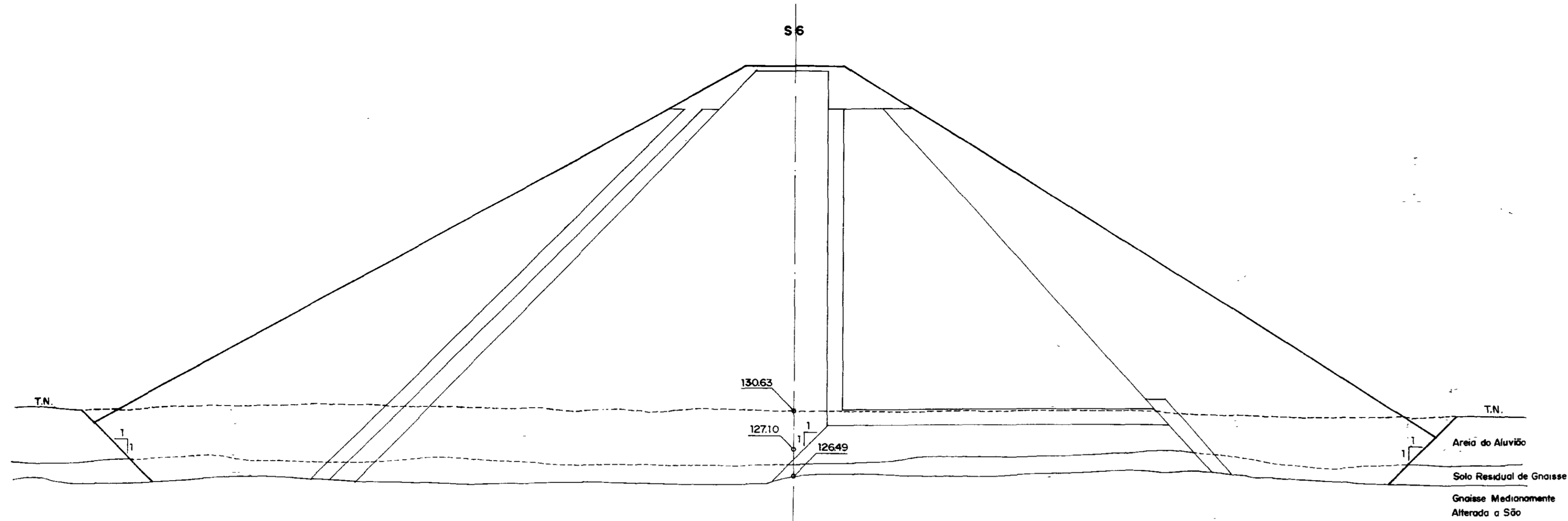
Volume 5 - Especificações Técnicas

000004

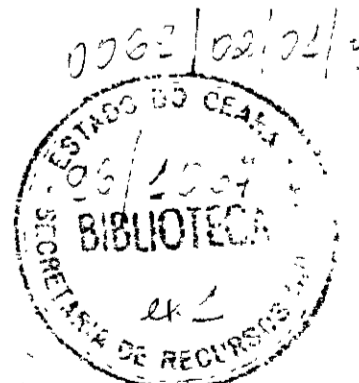
RELAÇÃO DE DESENHOS

- 01/12 - Bacia hidráulica e Gráfico Cota-Área-Volume
- 02/12 - Topografia - Planta do Boqueirão, Posição dos Marcos e Eixos das Barragens e Sangradouro
- 03/12 - Topografia - Perfil Longitudinal do Boqueirão no eixo da Barragem
- 04/12 - Arranjo Geral das Obras
- 05/12 - Maciço - Seções Transversais e Seção Máxima Detalhada (1/3)
- 06/12 - Maciço - Seções Transversais (2/3)
- 07/12 - Maciço - Seções Transversais (3/3)
- 08/12 - Fundação - Tratamento Superficial e Cortina de Injeções
- 09/12 - Sangradouro - Seções Transversais e Planta (1/2)
- 10/12 - Sangradouro - Seções Transversais e Planta (2/2)
- 11/12 - Tomada d'Água - Seção longitudinal, Planta e Escavações
- 12/12 - Instrumentação

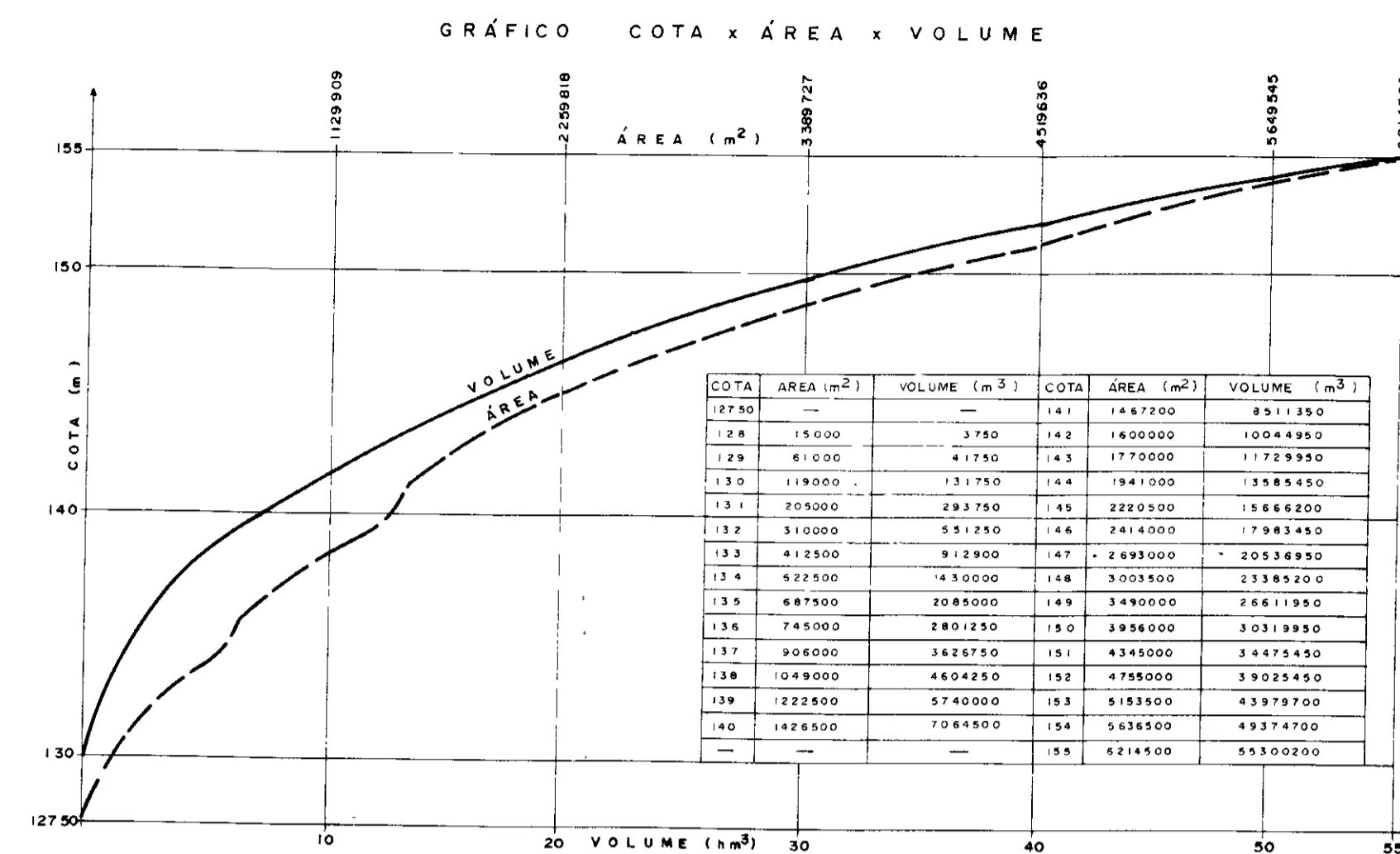
000005



000006



SRH - SECRETARIA DE RECURSOS HÍDRICOS DO ESTADO DO CEARÁ		DNOCS DEPARTAMENTO NACIONAL DE OBRAS CONTRA AS SECAS	
Projeto: _____ Cálculo: _____ Desenho: _____ Escala: 1/200	AÇUDE PÚBLICO JERIMUM MACIÇO SEÇÕES TRANSVERSAIS (2/3)		Visto: _____ Visto: _____ Visto: _____ Aprovo: _____ Data: JUL/93
Nº 6/12	AGUASOLOS CONSULTORIA DE ENGENHARIA LTDA		

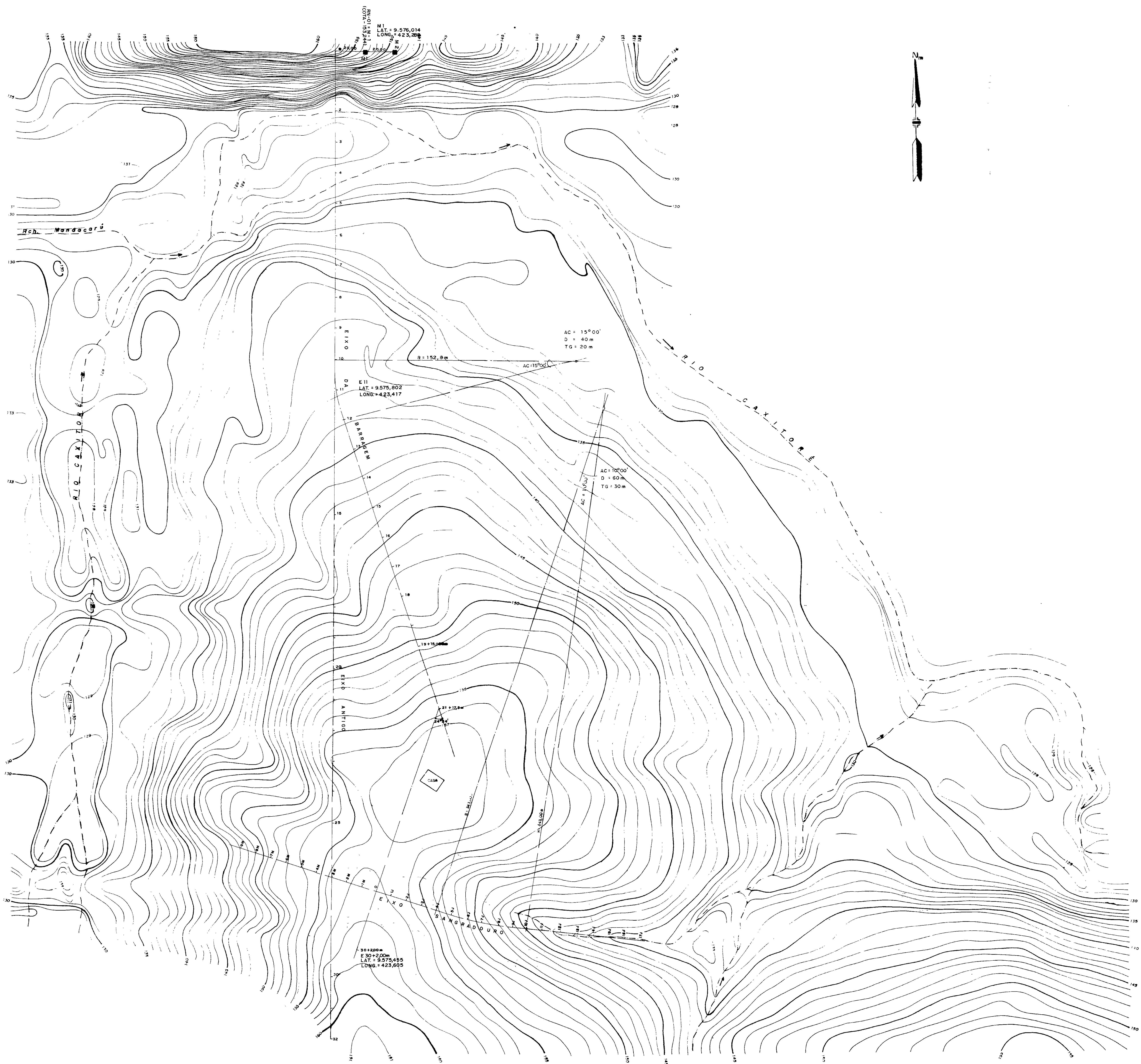


000007

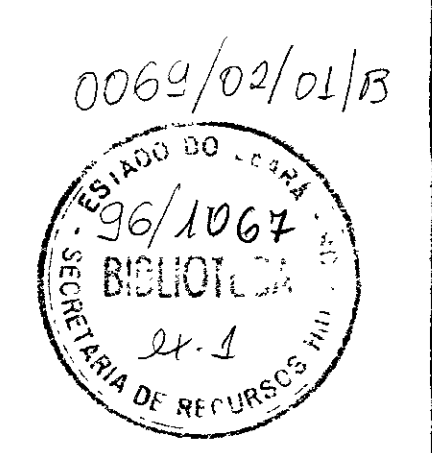
0062/02/02/15
 06/10/94
 SECRETARIA DE RECURSOS HÍDRICOS DO ESTADO DO CEARÁ

0064/00005

SRH - SECRETARIA DE RECURSOS HÍDRICOS DO ESTADO DO CEARÁ		DNOCS - DEPARTAMENTO NACIONAL DE OBRAS CONTRA AS SECAS	
Projeto	AÇUDE PÚBLICO JERIMUM		Visto
Cálculo	BACIA HIDRÁULICA E GRÁFICO COTA x ÁREA x VOLUME		Visto
Desenho			Visto
Escala	1/10000		Aprova
Nº	1/12		Data
AGUASOLOS CONSULTORIA DE ENGENHARIA LTDA		JUL / 93	

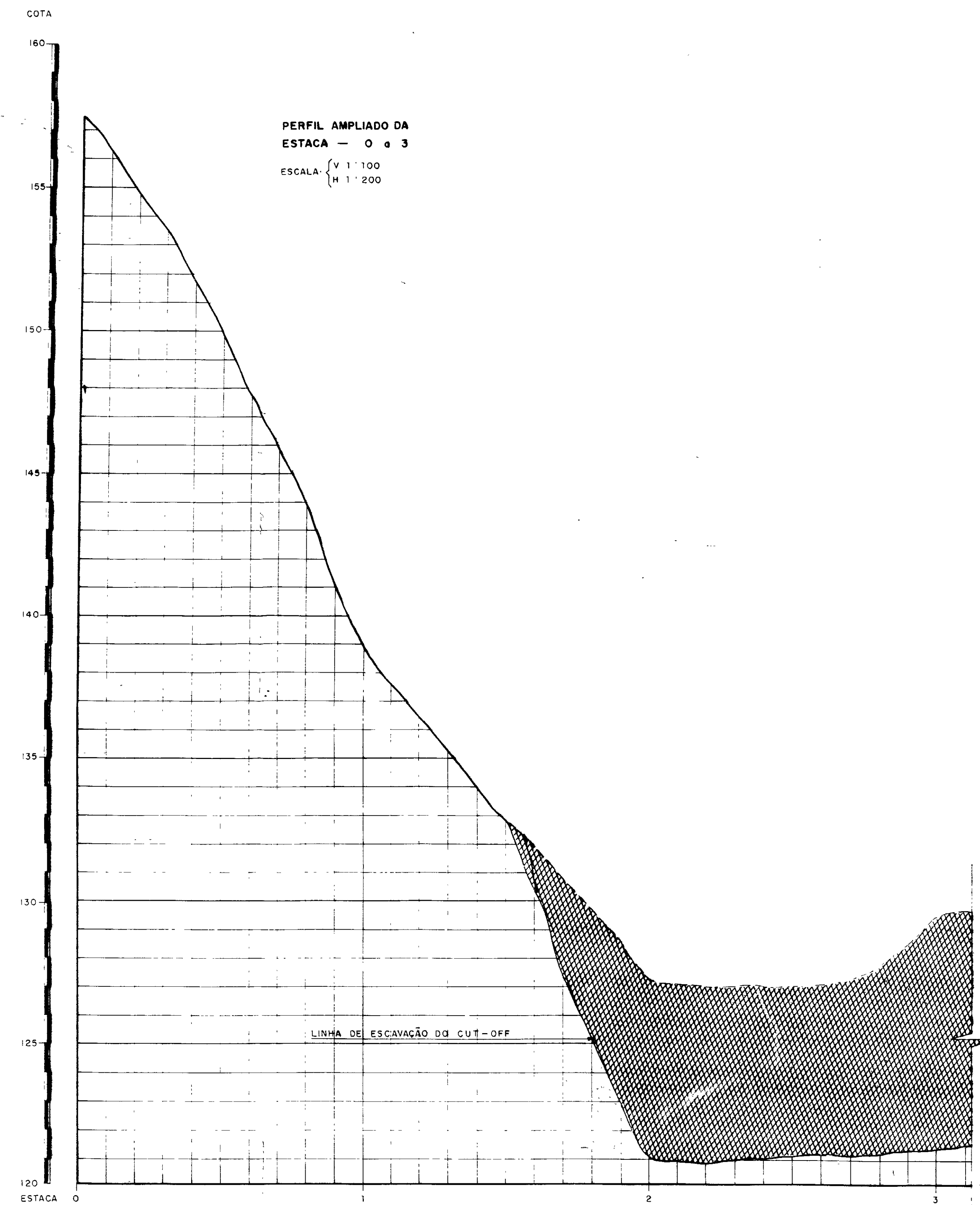
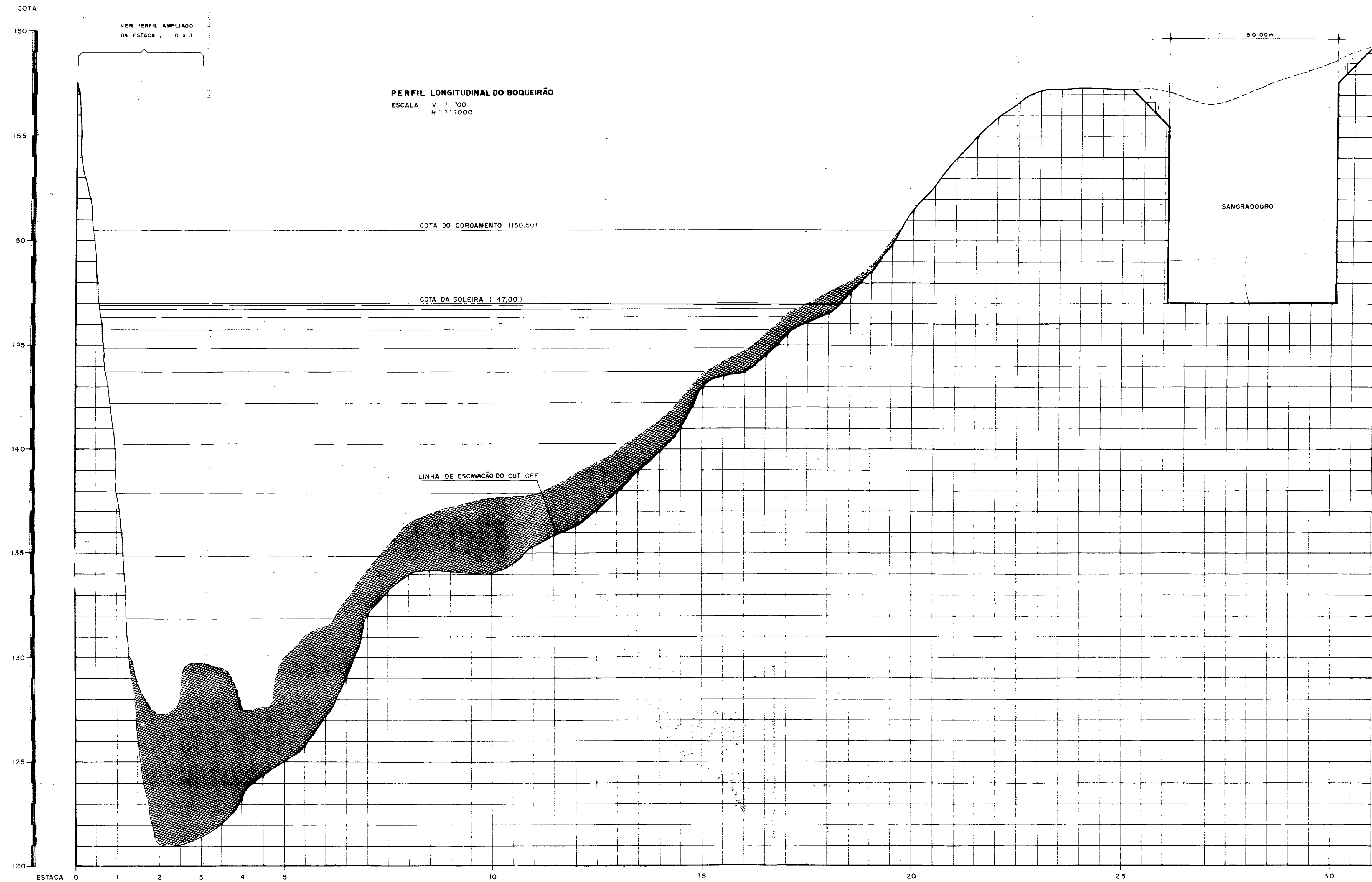


000008



007

SRH - SECRETARIA DE RECURSOS HÍDRICOS DO ESTADO DO CEARÁ		DNOCS DEPARTAMENTO NACIONAL DE OBRAS CONTRA AS SECAS	
Projeto	ÁÇUDE PÚBLICO JERIMUM	Visto	
Cálculo		Visto	
Desenho		Aprova	
Escala	1/1000	Date	JUL/93
Nº	02/12	AGUASOLOS CONSULTORA DE ENGENHARIA LTDA	



0069/02/01/13

ESTADO DO CEARÁ

SECRETARIA DE RECURSOS HÍDRICOS DO ESTADO DO CEARÁ

06/1067

Dr. I

008

000009

SRH - SECRETARIA DE RECURSOS HÍDRICOS DO ESTADO DO CEARÁ		DNOCS - DEPARTAMENTO NACIONAL DE OBRAS CONTRA AS SECAS	
Projeto	ÁGUE PÚBLICO JERIMUM	Visto	
Cálculo		Visto	
Desenho		Visto	
Escala V: 1/100 H: 1/200	TOPOGRAFIA PERFIL LONGITUDINAL DO BOQUEIRÃO NO EIXO DA BARRAGEM	Aprova	
Nº 3/12	AGUASOLOS CONSULTORIA DE ENGENHARIA LTDA	Data	JUL/93



Non - icellon

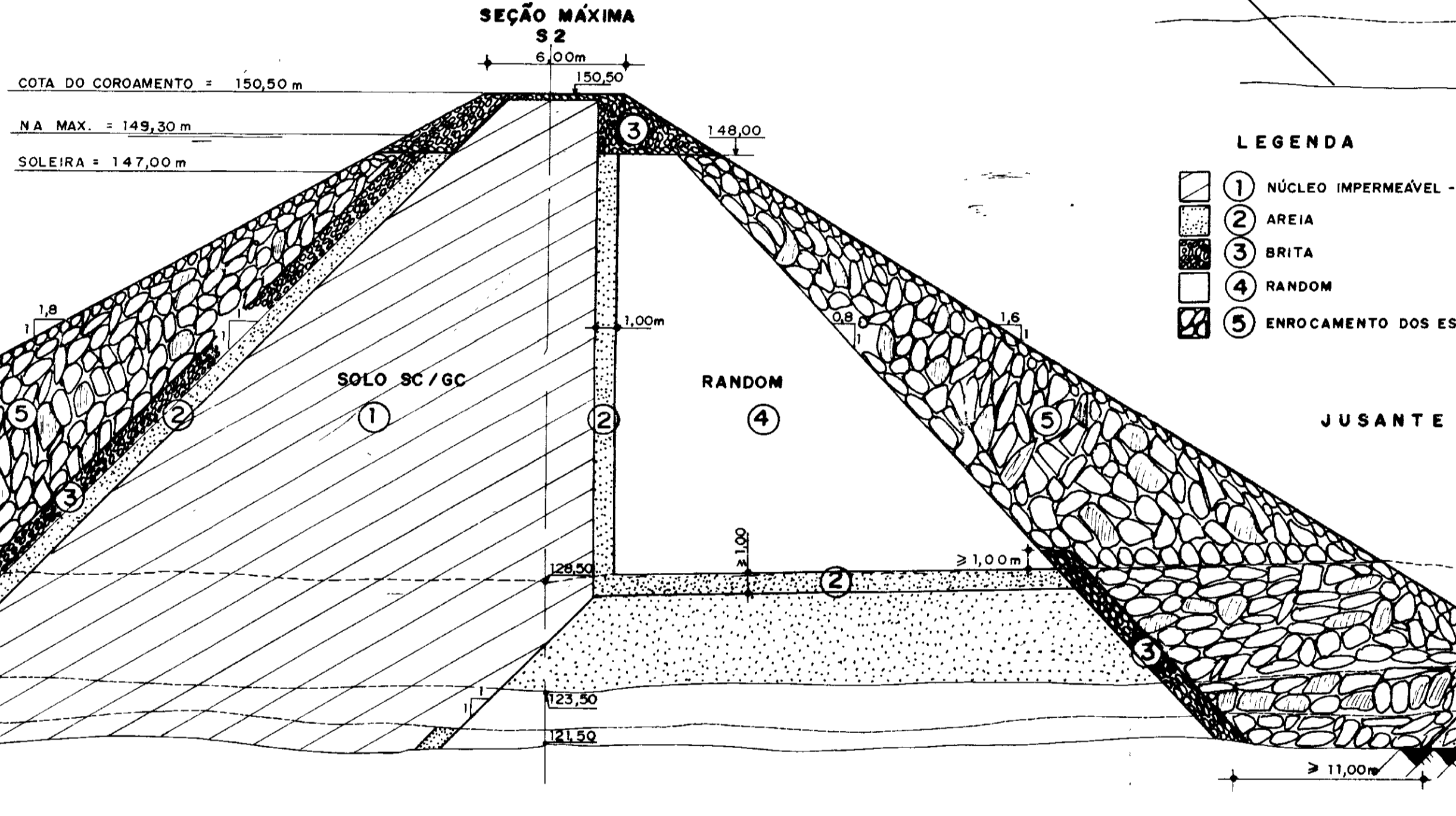
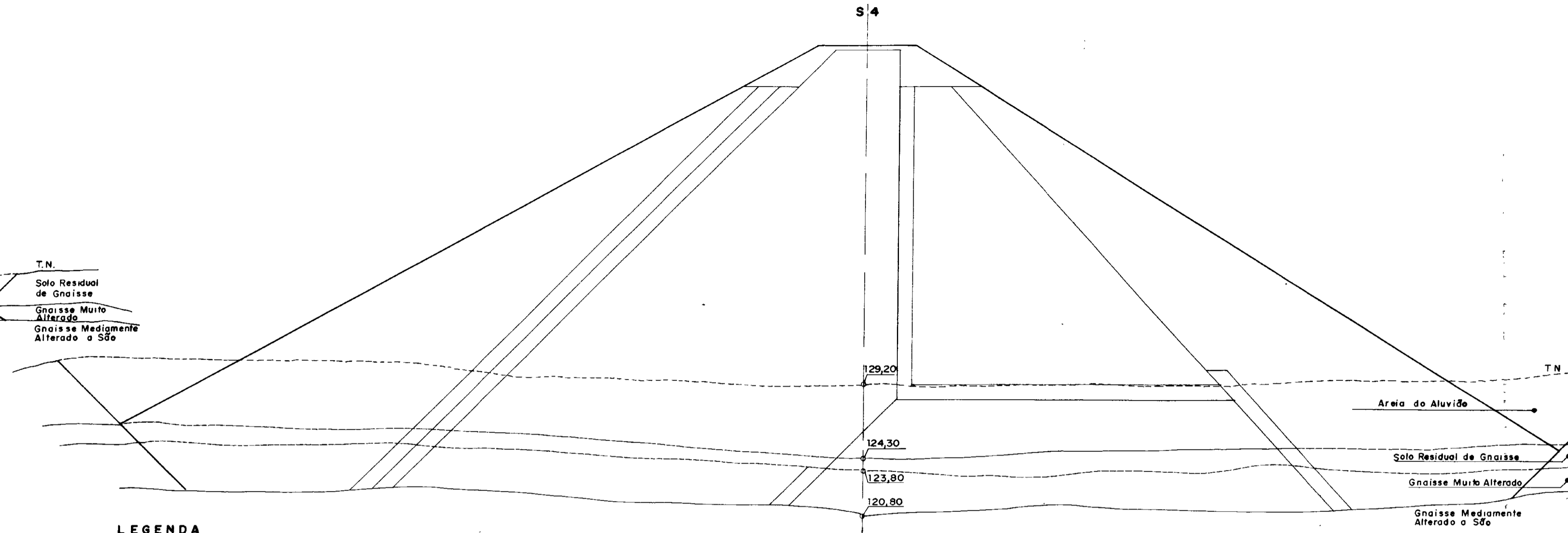
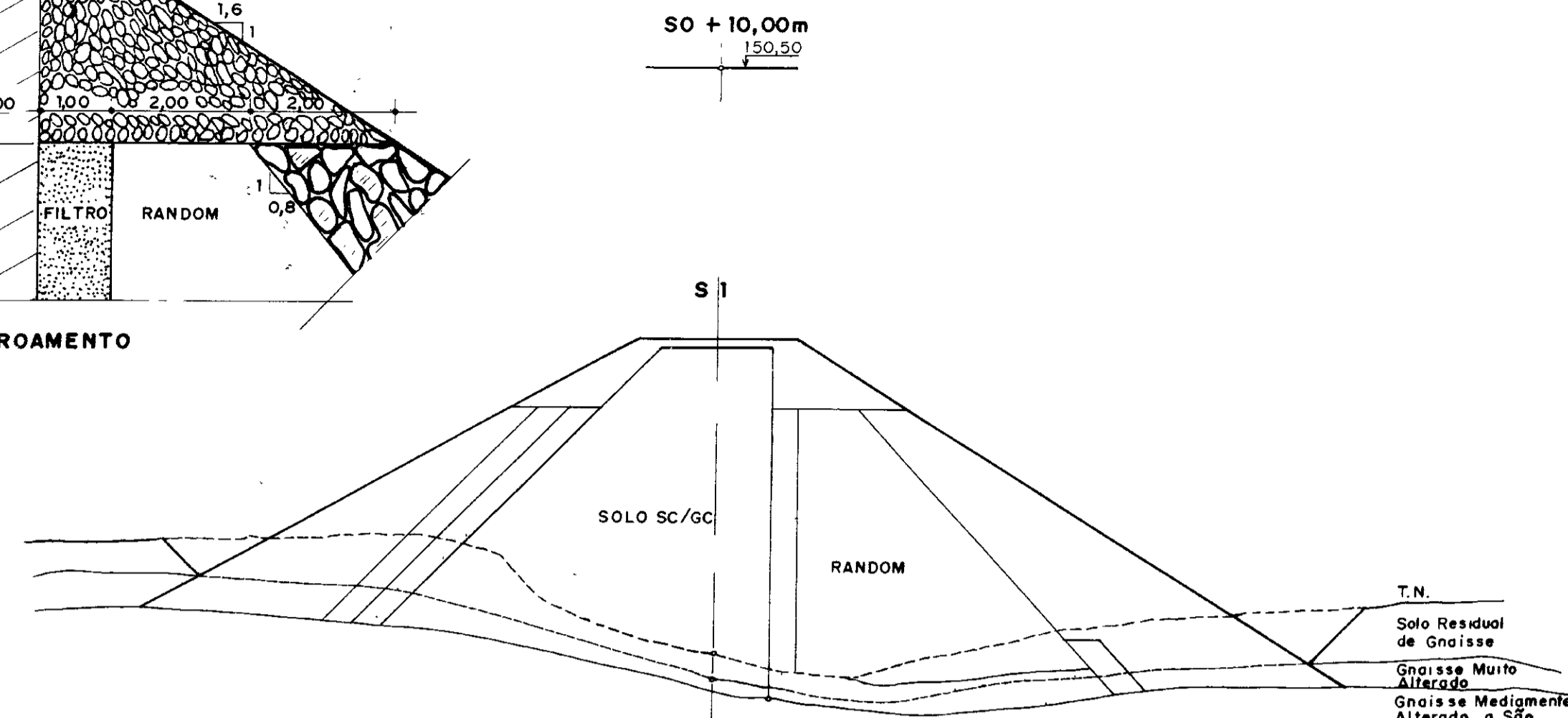
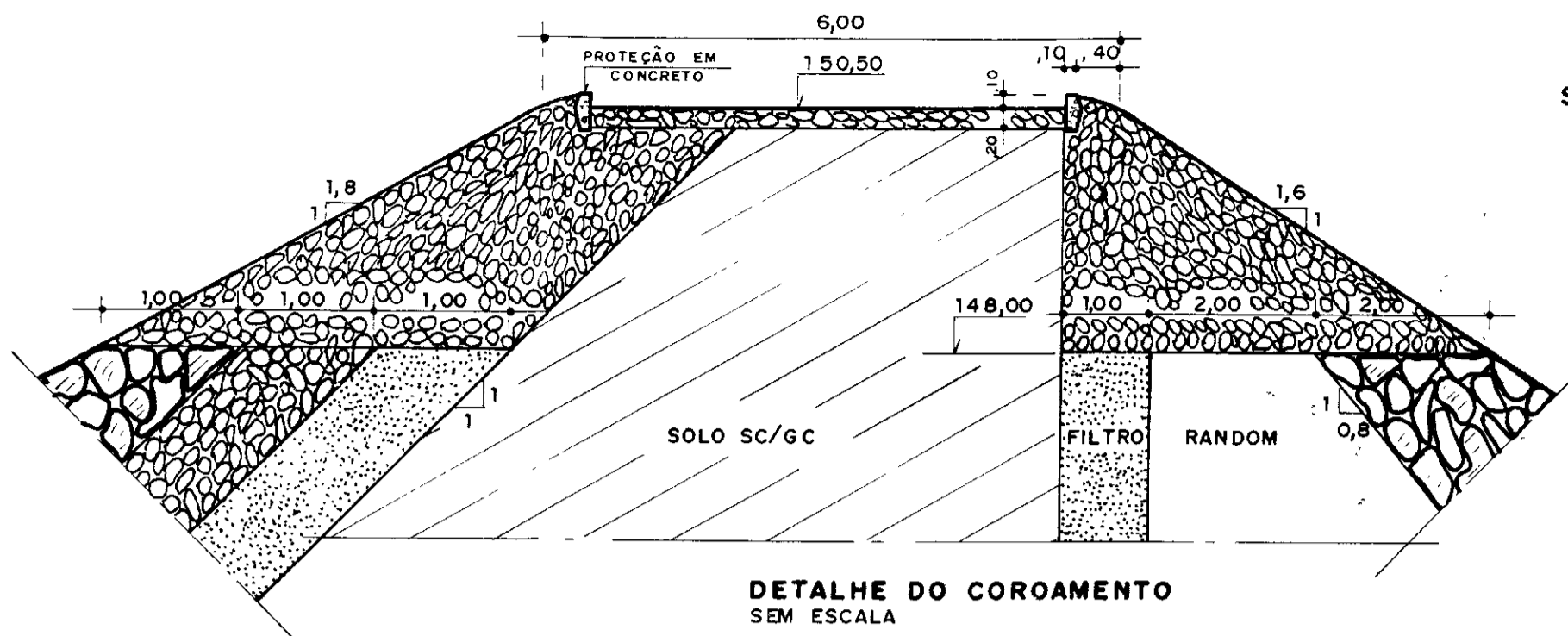
OBSERVAÇÃO: O CORDÃO DE FIXAÇÃO "2" SOMENTE SERÁ EXECUTADO CASO AS CONDIÇÕES GEOTÉCNICAS DO SANGRADOURO ASSIM O EXIJAM (ROCHA ALTERADA).

000010

ESTADO DO CEARÁ
2006/10/04
BIBLIOTECA
SECRETARIA DE RECURSOS HÍDRICOS

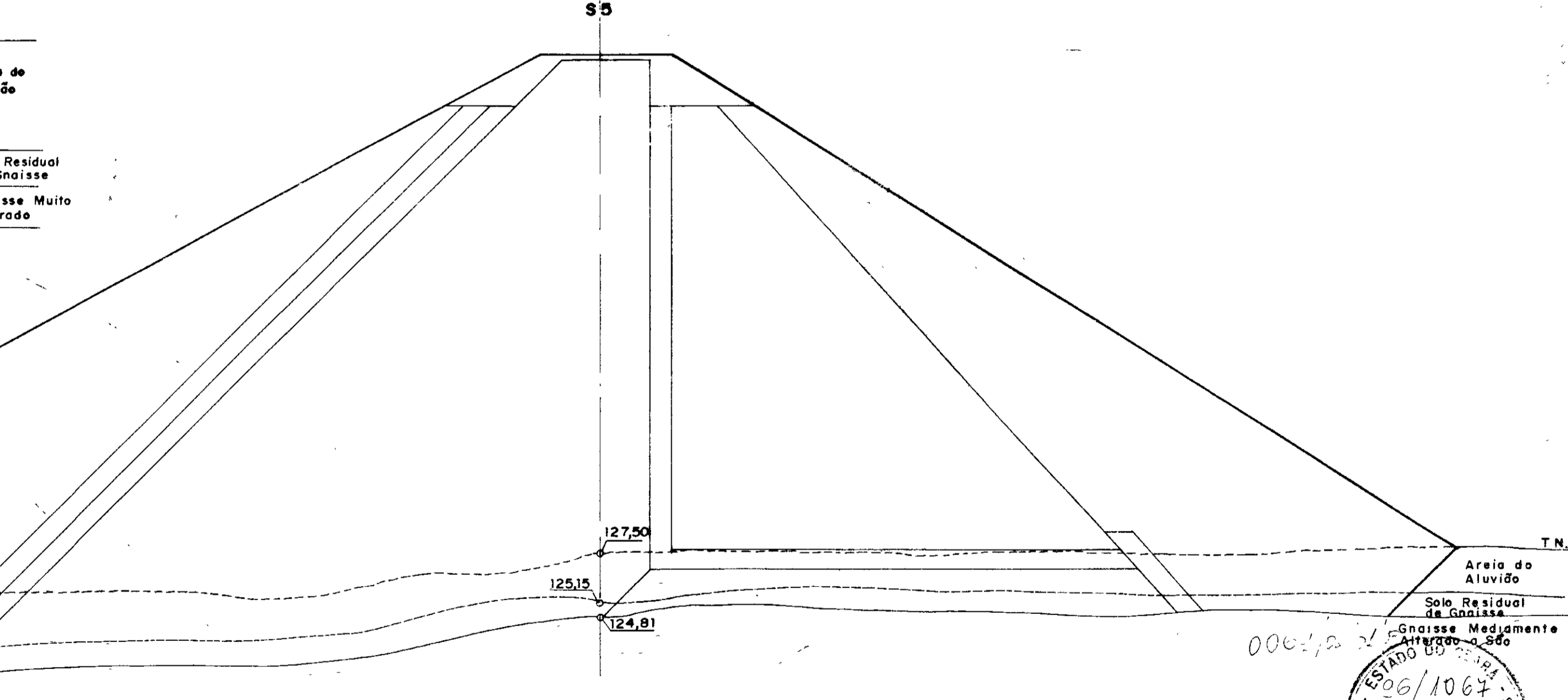
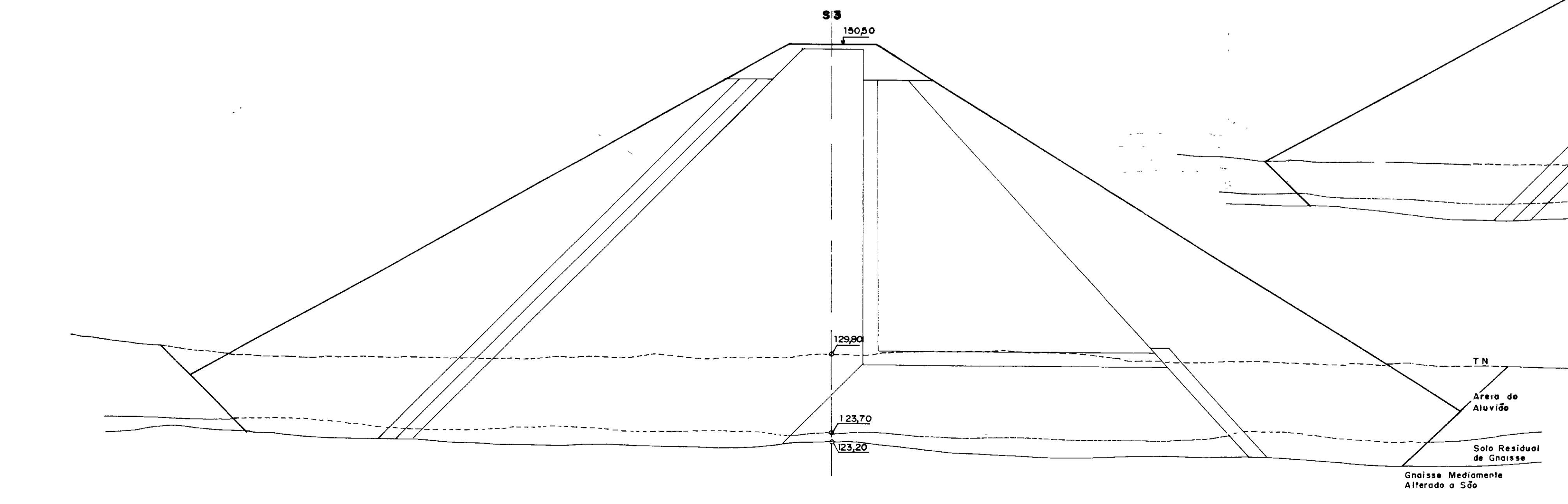
SRH - SECRETARIA DE RECURSOS HÍDRICOS DO ESTADO DO CEARÁ		DNOCS DEPARTAMENTO NACIONAL DE OBRAS CONTRA AS SECAS	
Projeto	ÁÇUDE PÚBLICO JERIMUM	Visão	
Cálculo		Visão	
Desenho	ARRANJO GERAL DAS OBRAS	Visão	
Escala	1/1000	Aprova	
Nº	04/12	Data	JUL/95
AGUASOLDS CONSULTORIA DE ENGENHARIA LTDA			

SEÇÕES TRANSVERSAIS DA BARRAGEM — ESC. 1/200



- LEGENDA
- ① NÚCLEO IMPERMEÁVEL - SOLO SC/GC
 - ② AREIA
 - ③ BRITA
 - ④ RANDOM
 - ⑤ ENROCAMENTO DOS ESPALDARES

1310
13050
2-100



000011

SRH - SECRETARIA DE RECURSOS HÍDRICOS DO ESTADO DO CEARÁ

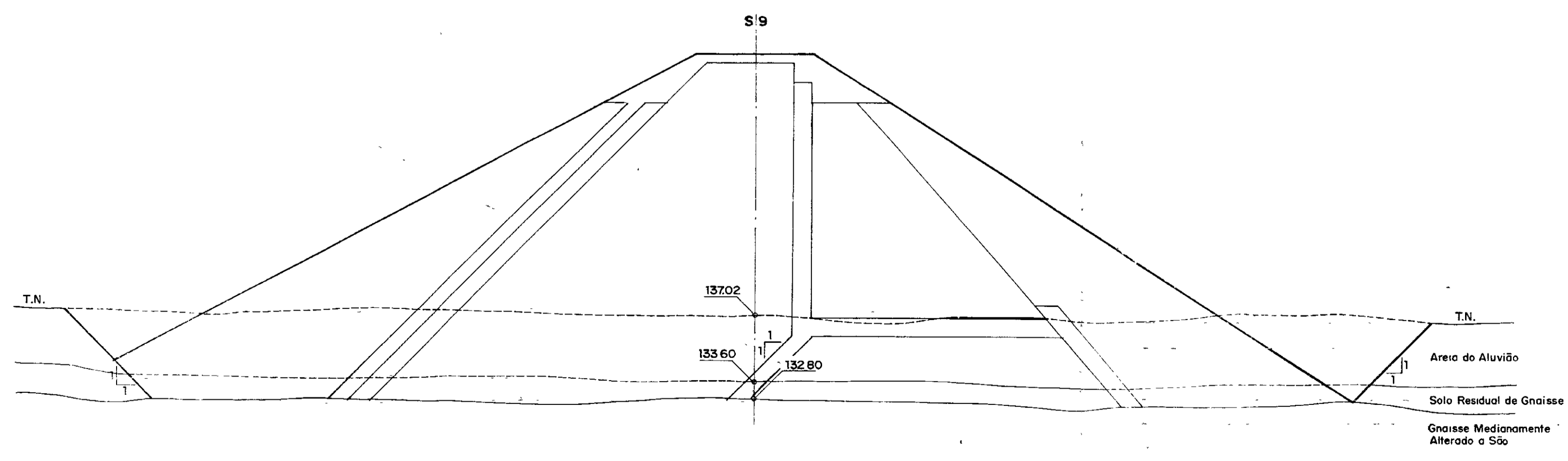
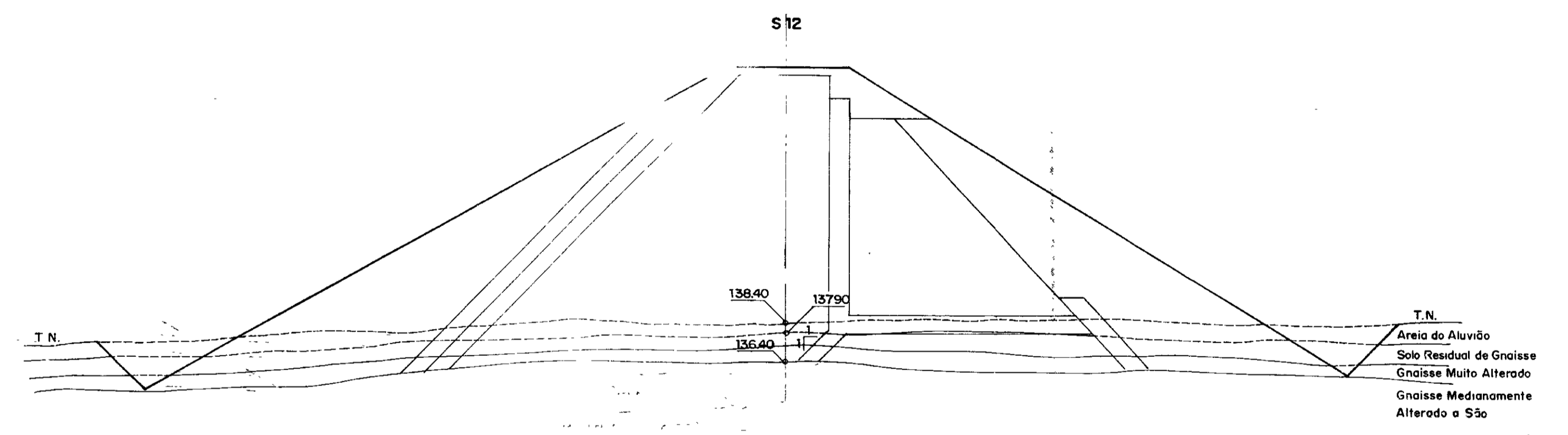
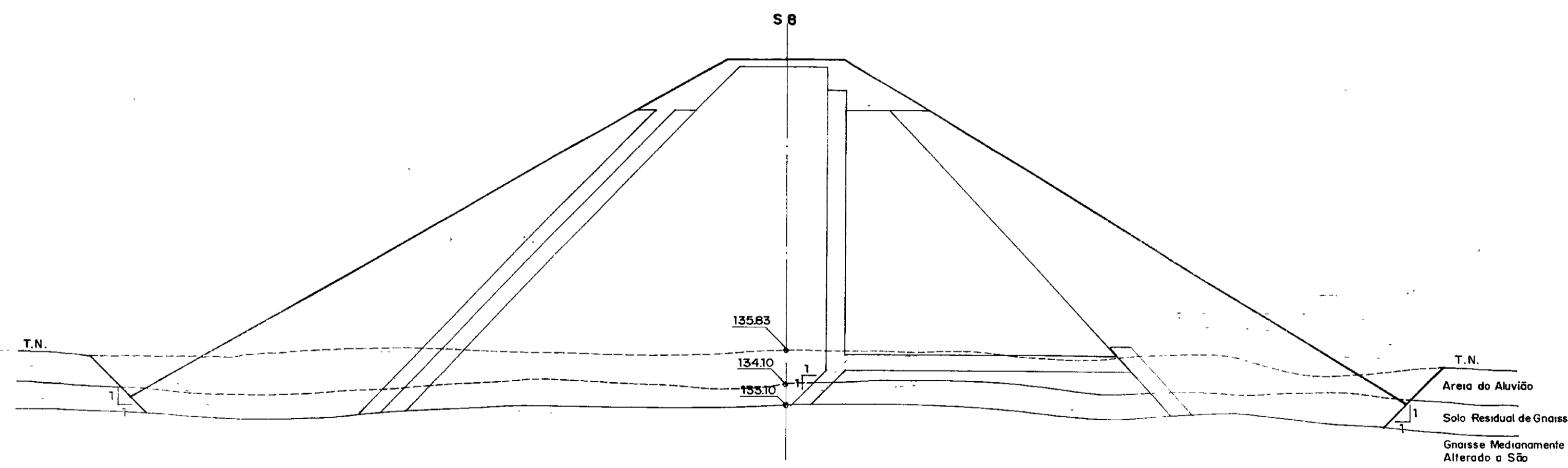
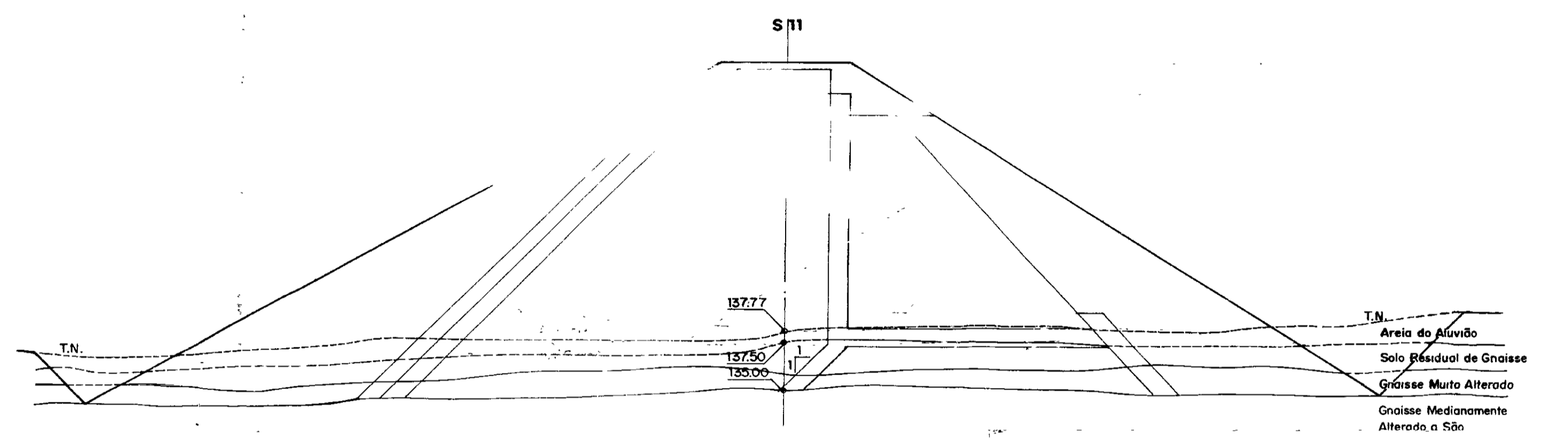
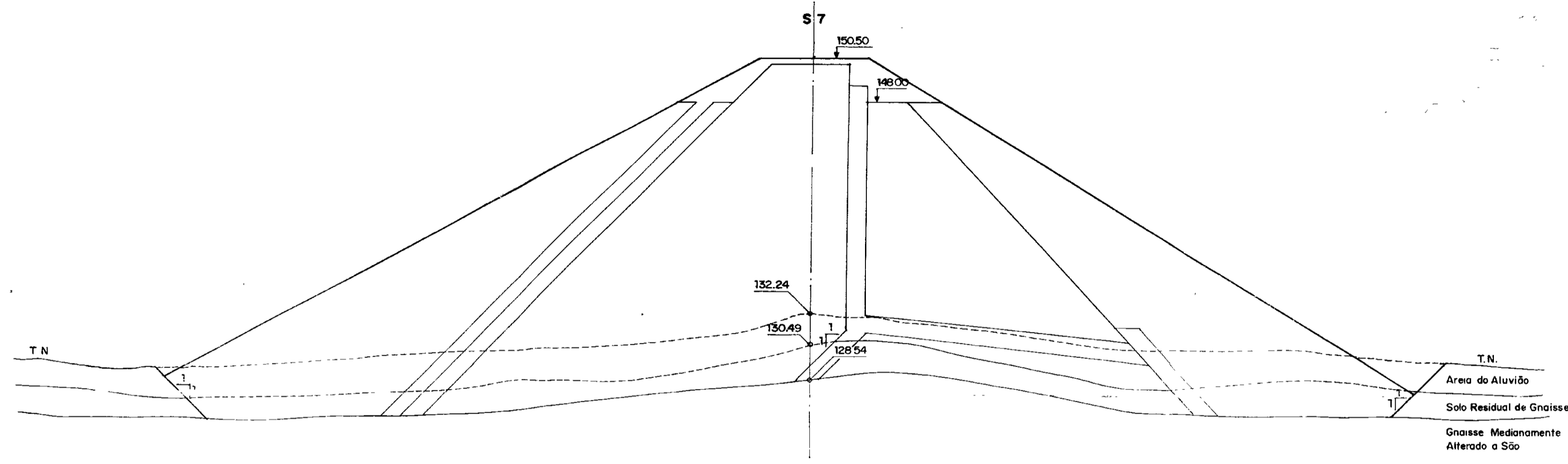
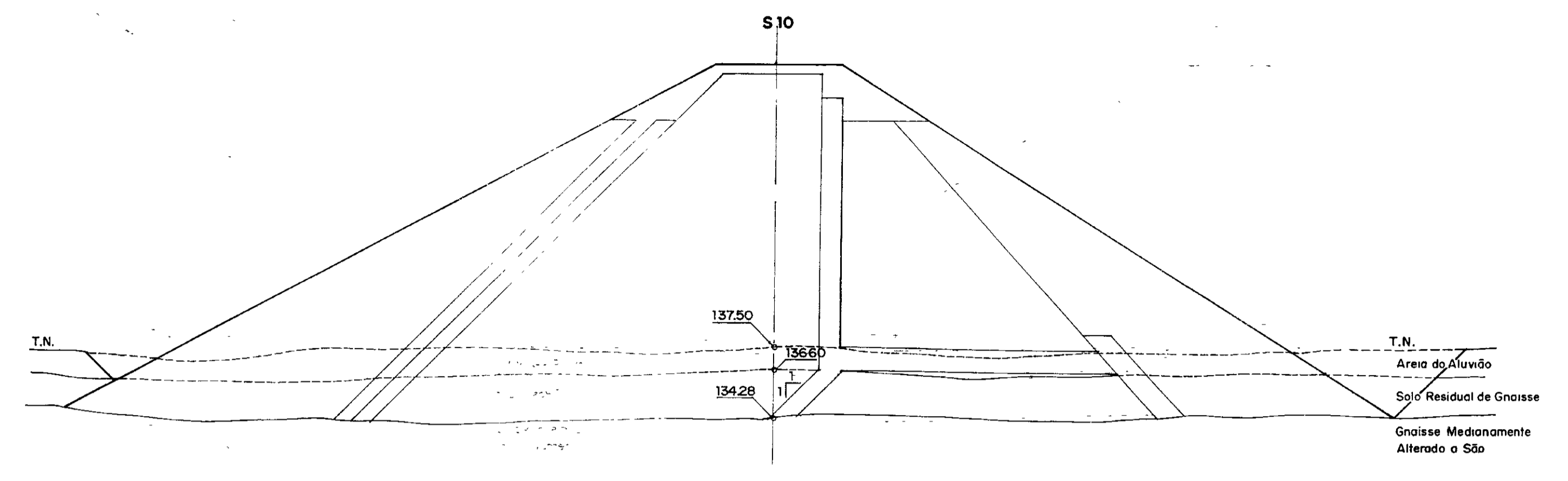
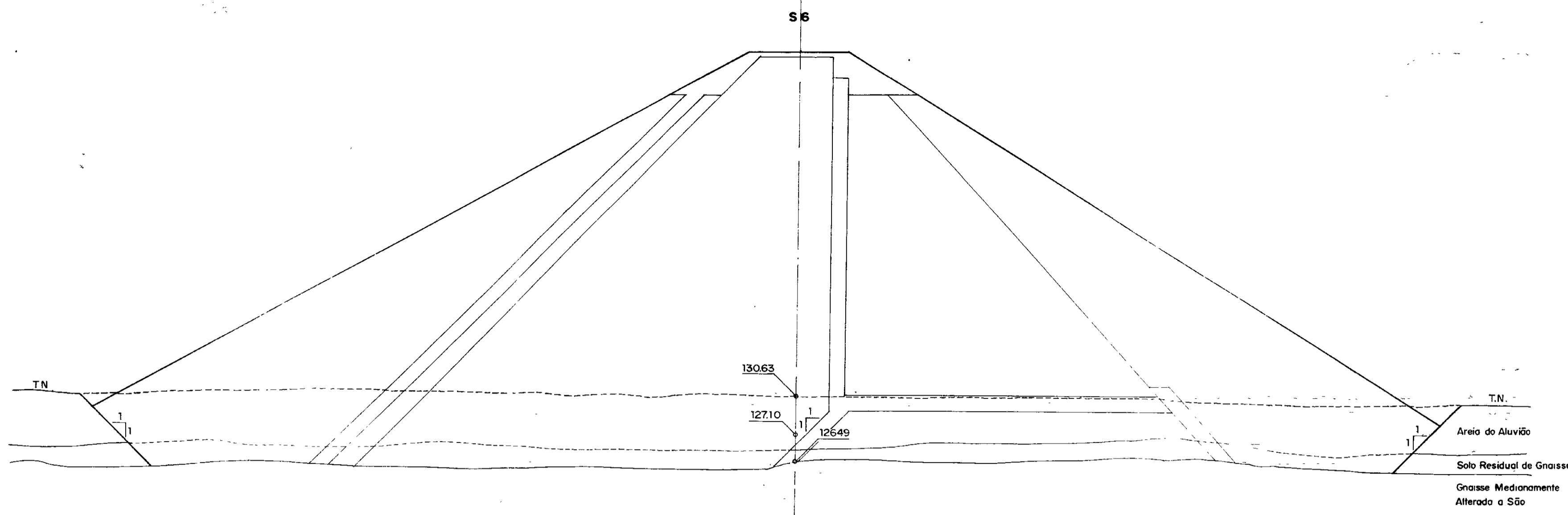
DNOCS DEPARTAMENTO NACIONAL DE OBRAS CONTRA AS SECAS

Projeto	AÇUDE PÚBLICO JERIMUM	Visto
Cálculo		Visto
Desenho		Visto
Escala	1/200	Aprova
Nº	5/12	Data
AQUASOLOS CONSULTORIA DE ENGENHARIA LTDA		JUL/93

MACIÇO SEÇÃO TRANSVERSAIS E SEÇÃO MÁXIMA DETALHADA

36/1064

SECRETARIA DE RECURSOS HÍDRICOS DO ESTADO DO CEARÁ

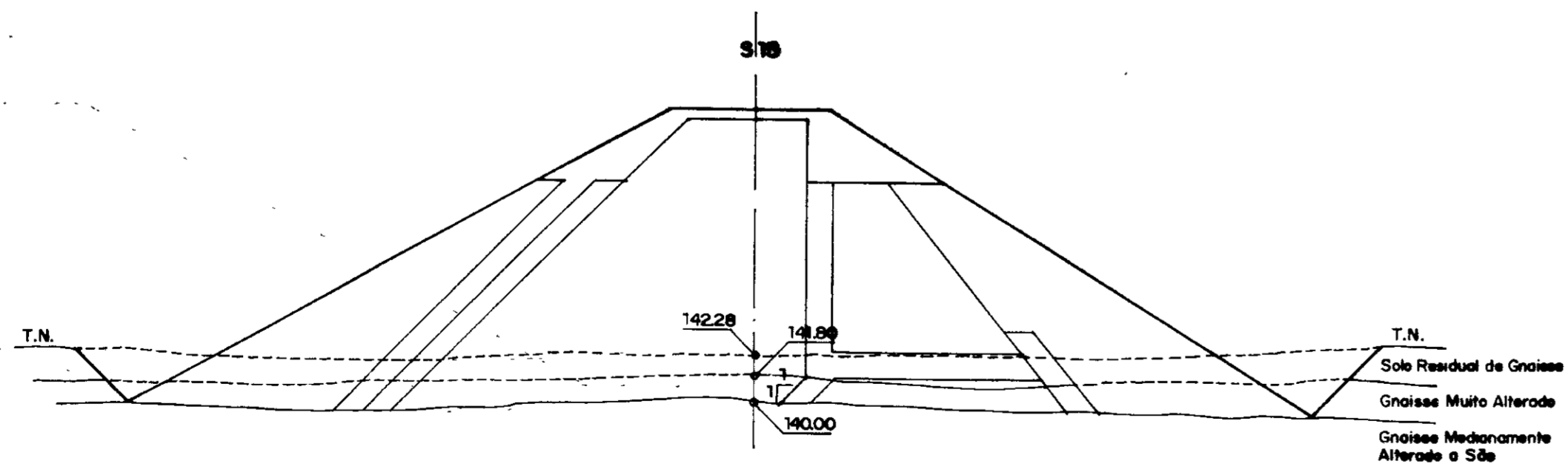
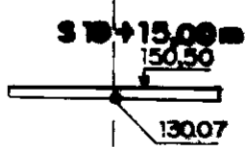
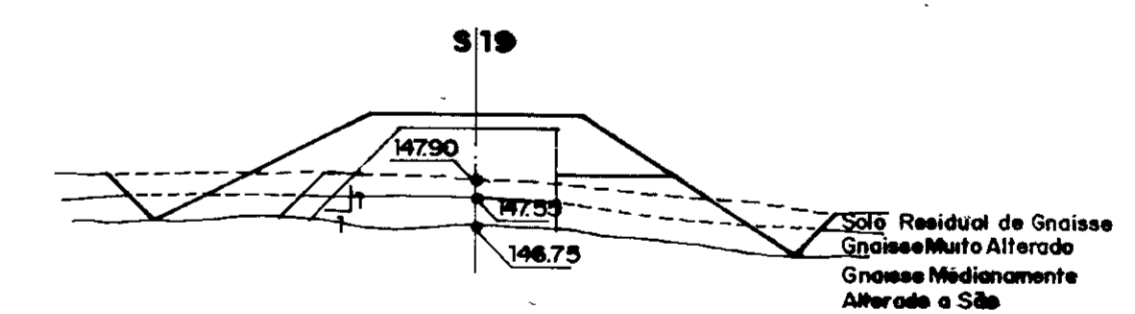
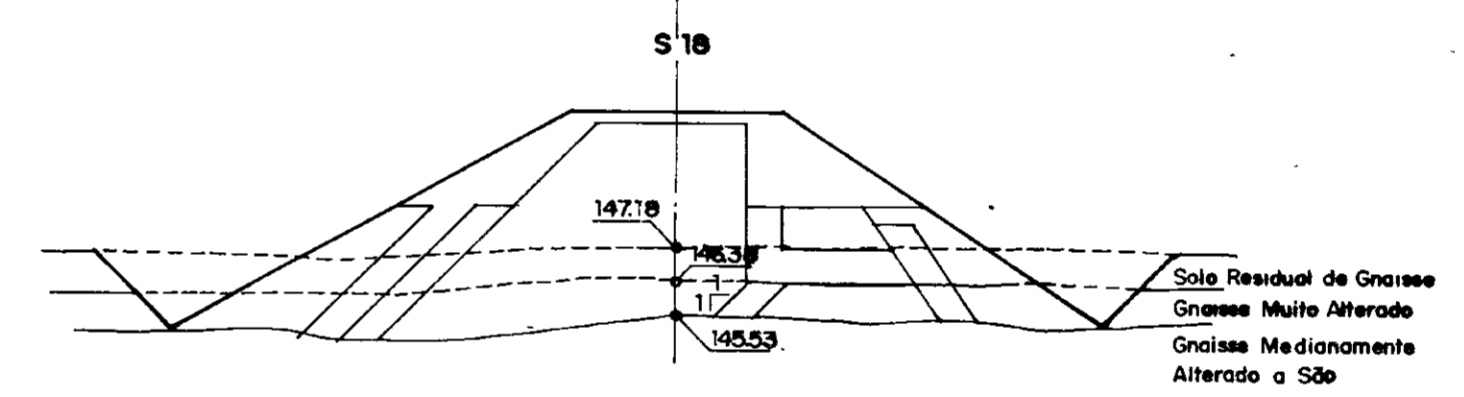
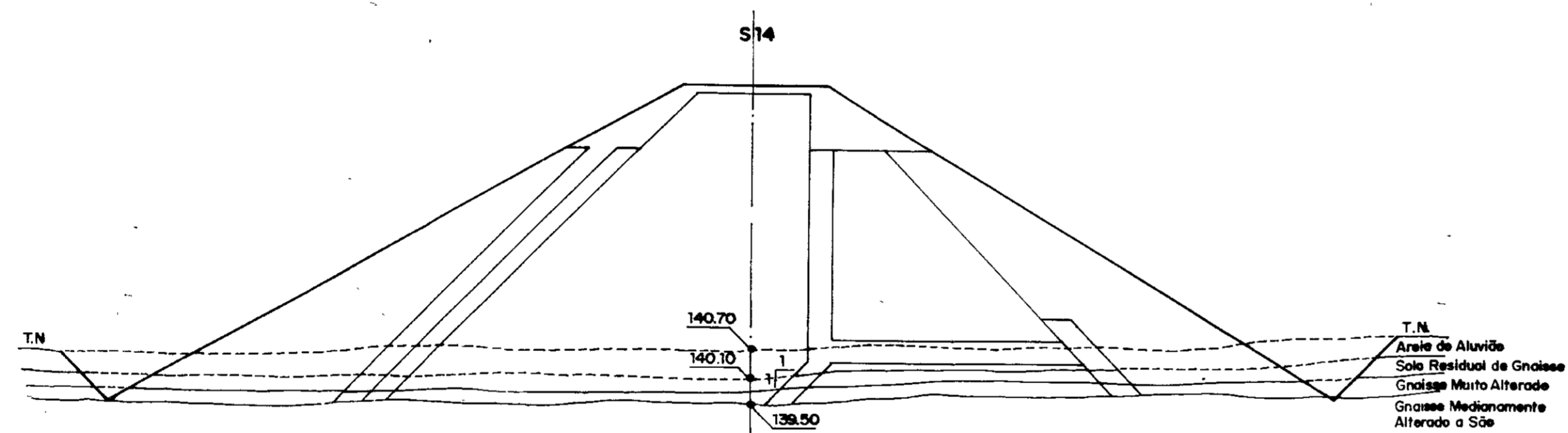
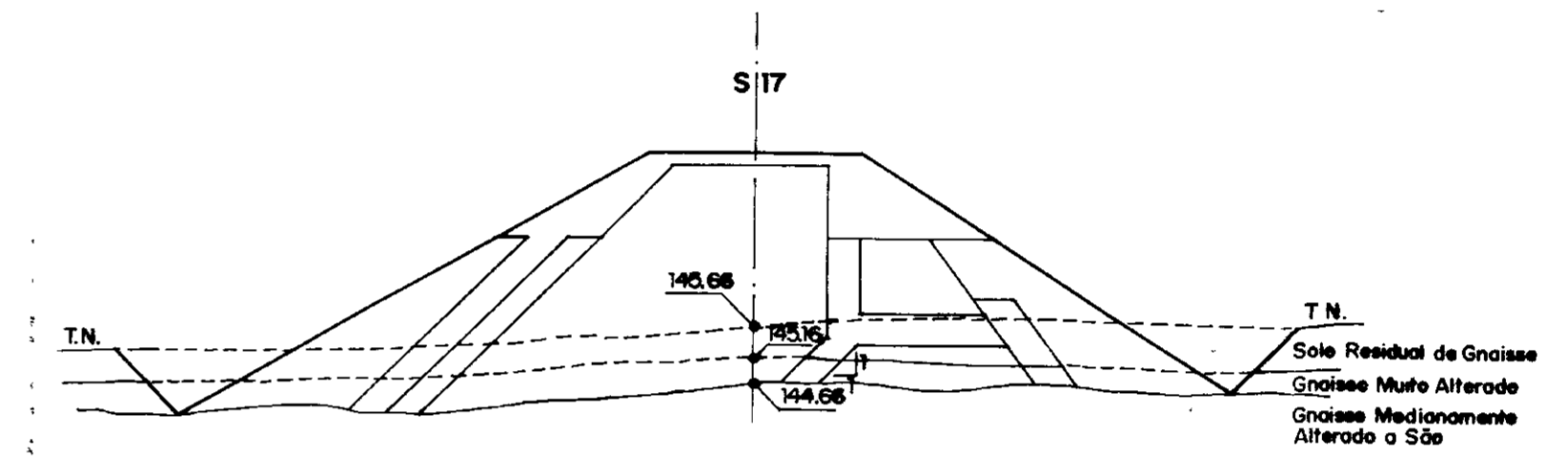
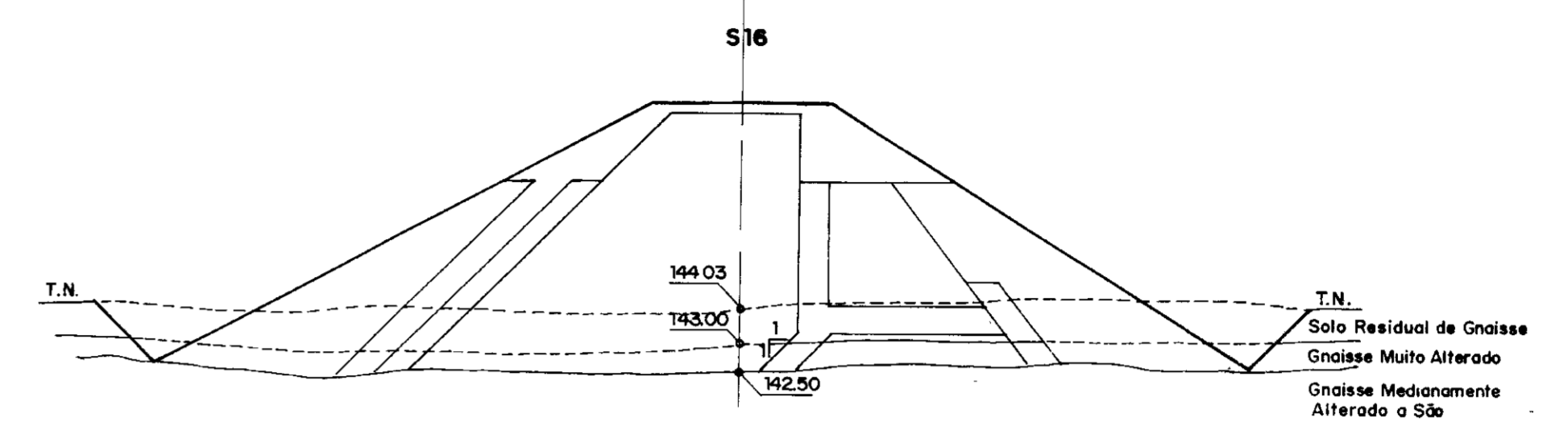
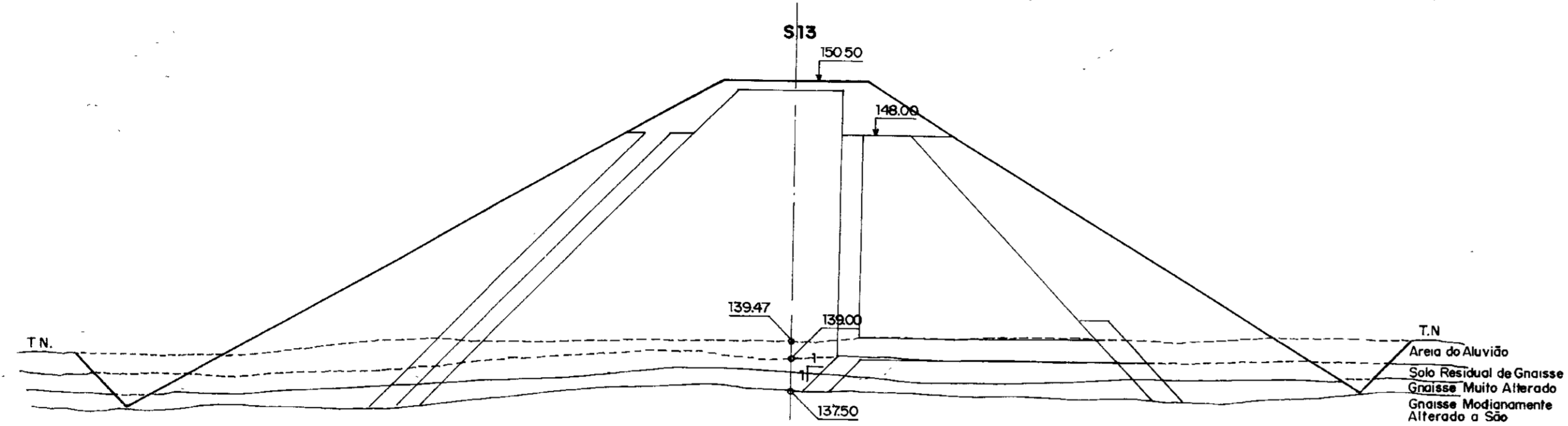


0069/02/21/E
 06/1067
 BIBLIOTECA
 02

000012

5									
4									
3									
2									
1									
0	27/6/90	REVISÃO GERAL							
REV	DATA	HISTÓRICO	DES	RUBRICA	DES	RUBRICA	DES	RUBRICA	DES
				SRH		SONIDRA		COSEB	

SRH - SECRETARIA DE RECURSOS HÍDRICOS DO ESTADO DO CEARÁ		DNOCS - DEPARTAMENTO NACIONAL DE OBRAS CONTRA AS SECAS	
Projeto	AÇUDE PÚBLICO JERIMUM		Visto
Cálculo			Visto
Desenho			Visto
Escala	1/200		Aprova
Nº	6/12		DATA
AGUASOLOS CONSULTORIA DE ENGENHARIA LTDA		JUL/93	

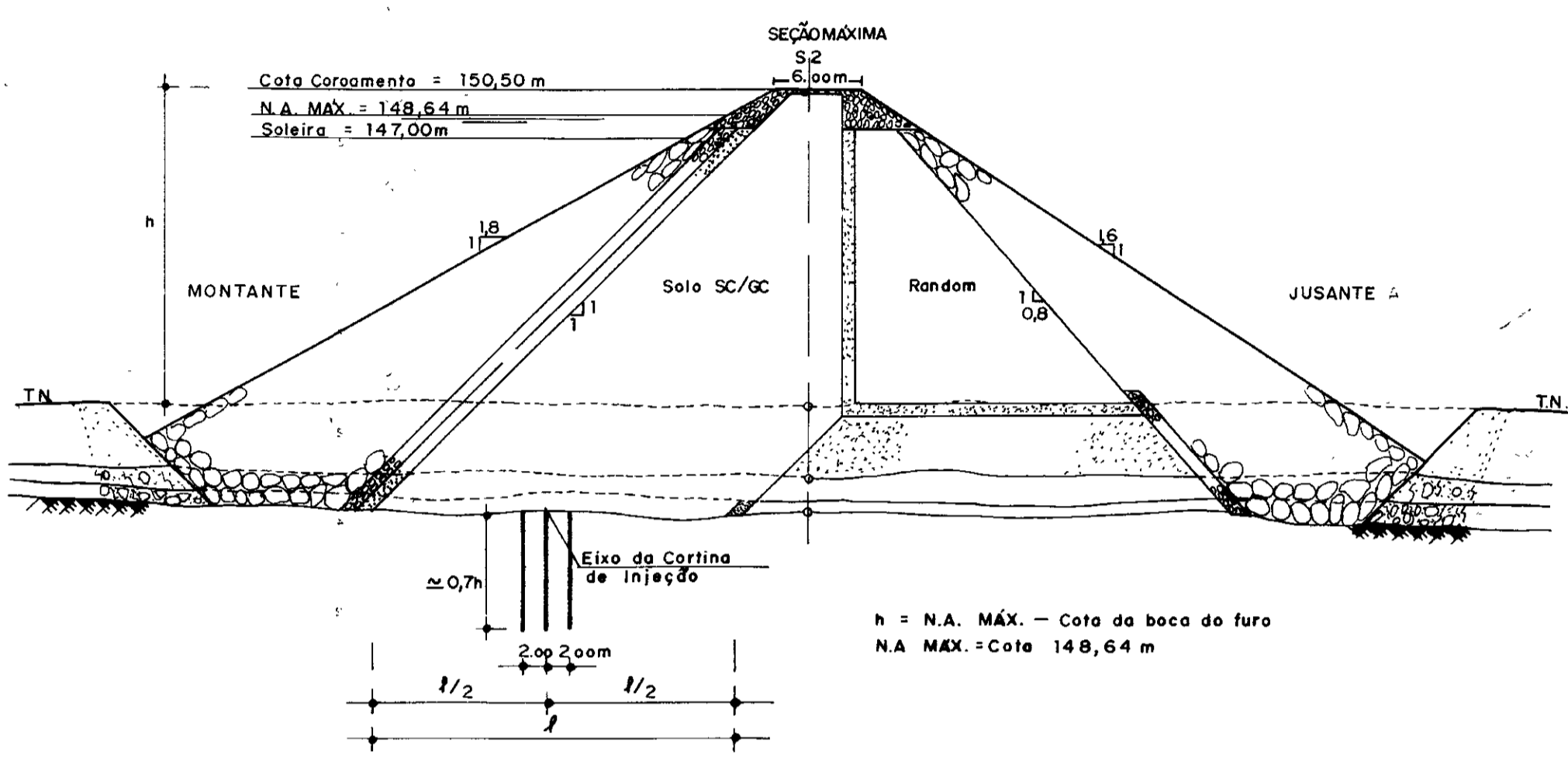
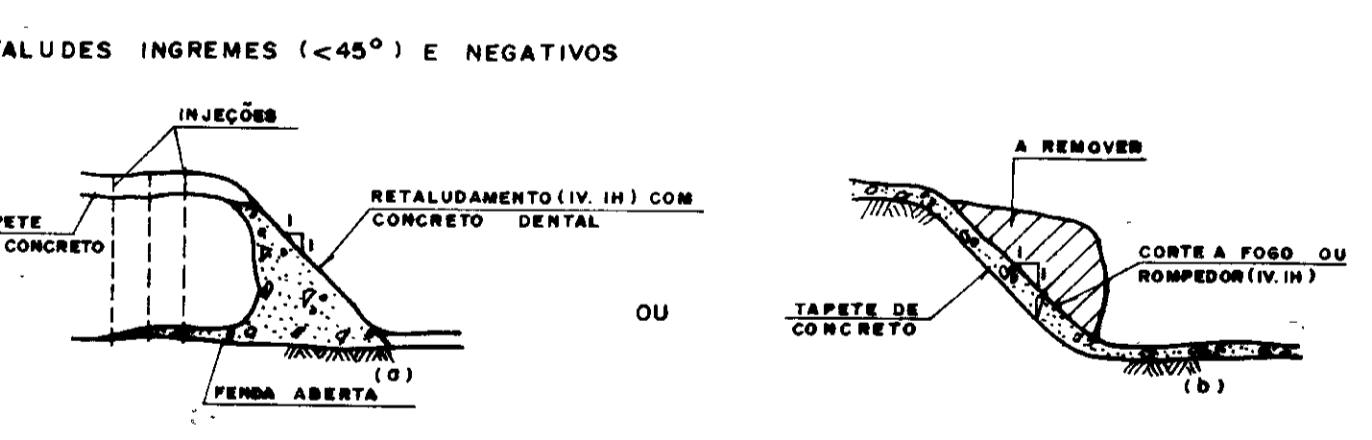
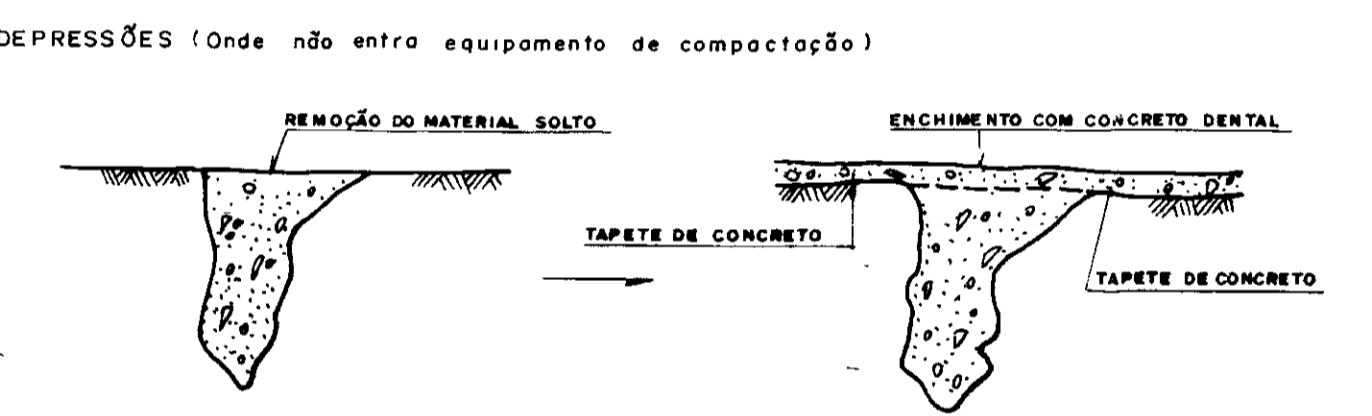
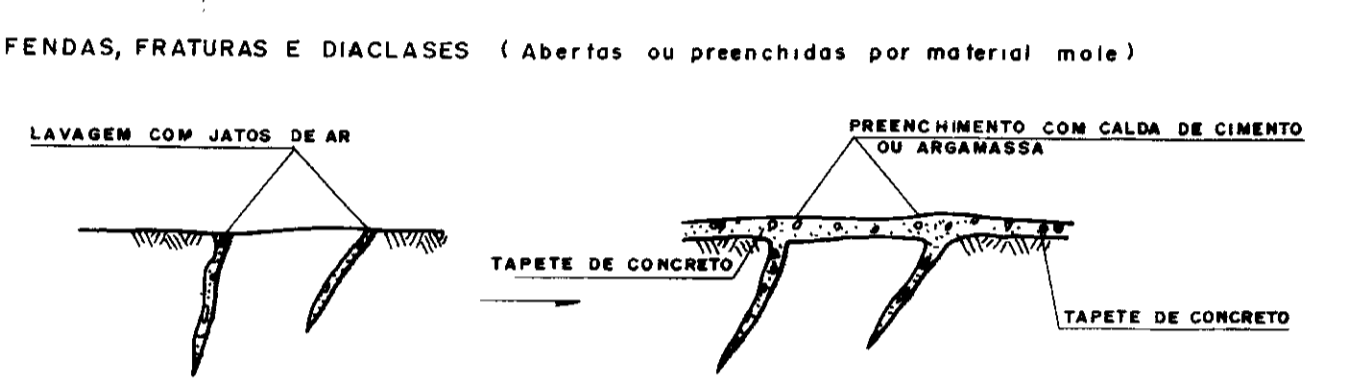
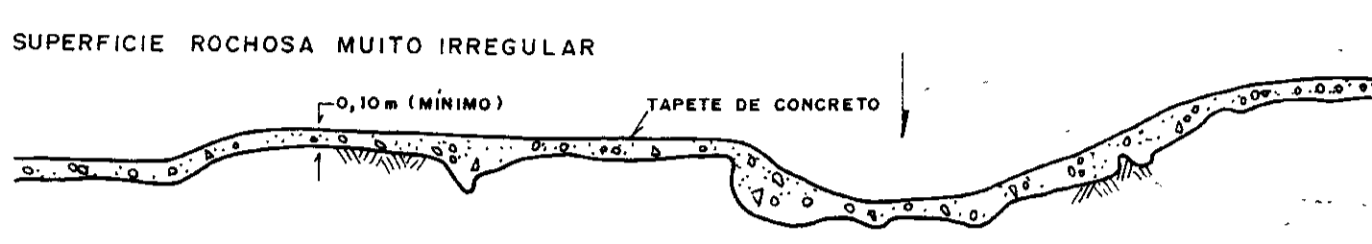
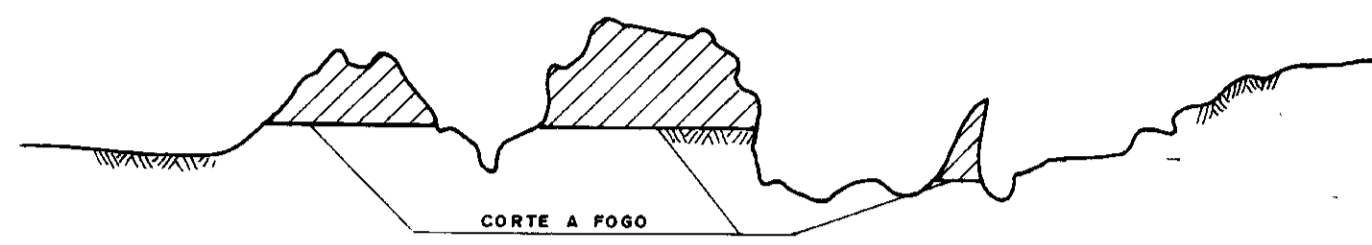


0069/02/01/B
 06/1067
 B. B. B. B. B.
 ex. 1
 SECRETARIA DE RECURSOS HÍDRICOS

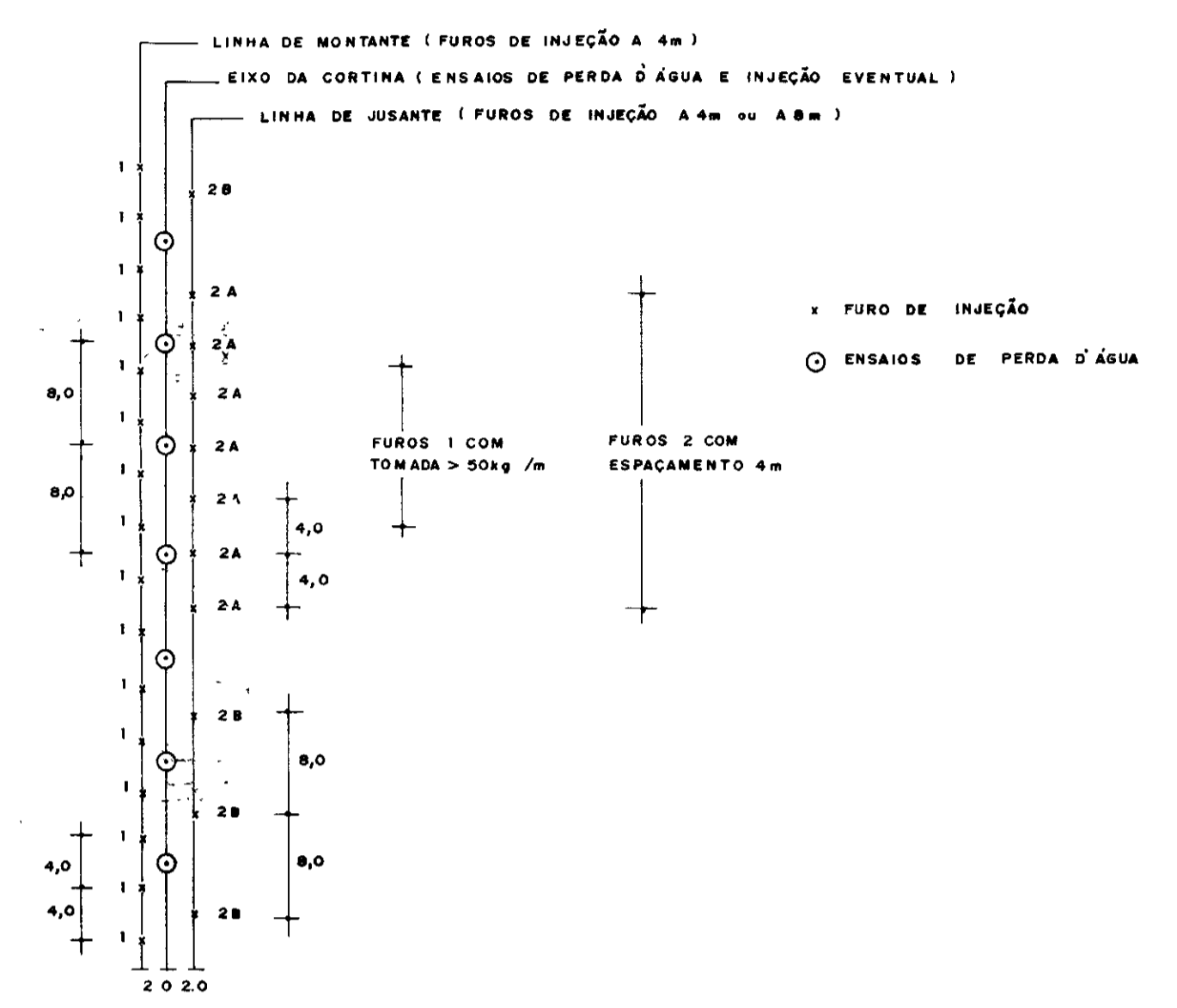
013 000013

SRM - SECRETARIA DE RECURSOS HÍDRICOS DO ESTADO DO CEARÁ		DNOCS DEPARTAMENTO NACIONAL DE OBRAS CONTRA AS SECAS	
Propeto	AÇUDE PÚBLICO JERIMUN		Visto
Cálculo	MACIÇO		Visto
Desenho	SEÇÕES TRANSVERSAIS (3/3)		Visto
Escala	1/200		Aprova
Data	7/12		Data
AGUASSAOLOS CONSULTORIA DE ENGENHARIA LTDA		JUL/98	

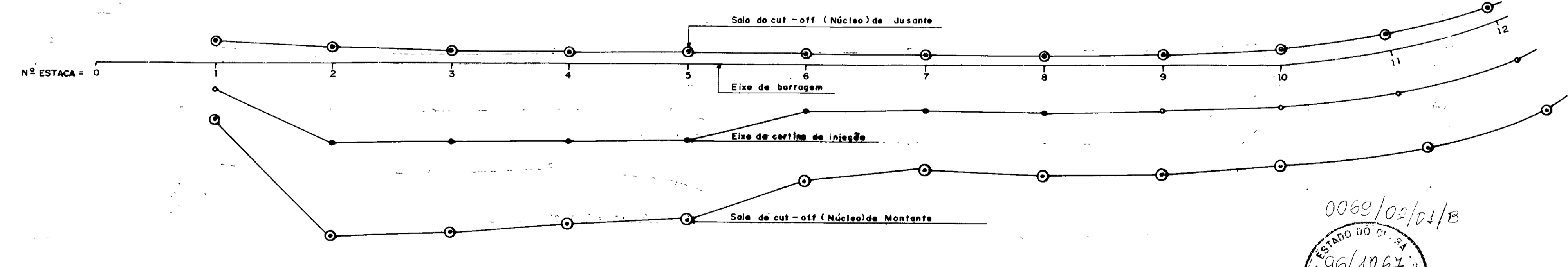
POSSÍVEIS FEIÇÕES E TRATAMENTO DA SUPERFÍCIE ROCHOSA SOB A REGIÃO DO NÚCLEO IMPERMEÁVEL



SEÇÃO TRANSVERSAL ESQUEMÁTICA DA CORTINA DE INJEÇÕES



PLANTA ESQUEMÁTICA DA CORTINA DE INJEÇÕES



BASE DO NÚCLEO IMPERMEÁVEL COM LOCALIZAÇÃO RELATIVA DO EIXO DE INJEÇÃO

0069/02/01/8
ESTADO DO CEARÁ
96/1067
22.1
JUL/96

000014

014

SRH - SECRETARIA DE RECURSOS HÍDRICOS DO ESTADO DO CEARÁ		DNOCS DEPARTAMENTO NACIONAL DE OBRAS CONTRA AS SECAS	
Projeto		AÇUDE PÚBLICO JERIMUM	
Cálculo		FUNDAÇÃO TRATAMENTO SUPERFICIAL E CORTINA DE INJEÇÕES	
Desenho		Aprova	
Emissão		Data	
Indicada		JUL/96	
08/12		ARABÁZOLIS CONSULTORIA DE ENGENHARIA LTDA.	

SEÇÕES DO SANGRADOURO

ESCALA 1:200

MONTANTE

SEÇÃO - 8M

149,30

SEÇÃO - 7M

151,50

SEÇÃO - 6M

152,80

SEÇÃO - 5M

153,80

SEÇÃO - 4M

154,70

SEÇÃO - 3M

155,20

SEÇÃO - 2M

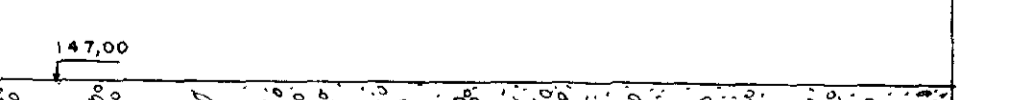
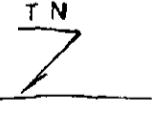
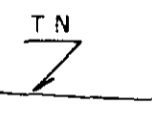
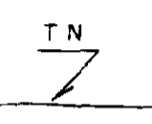
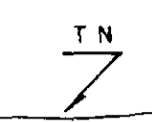
156,80

SEÇÃO - 1M

157,30

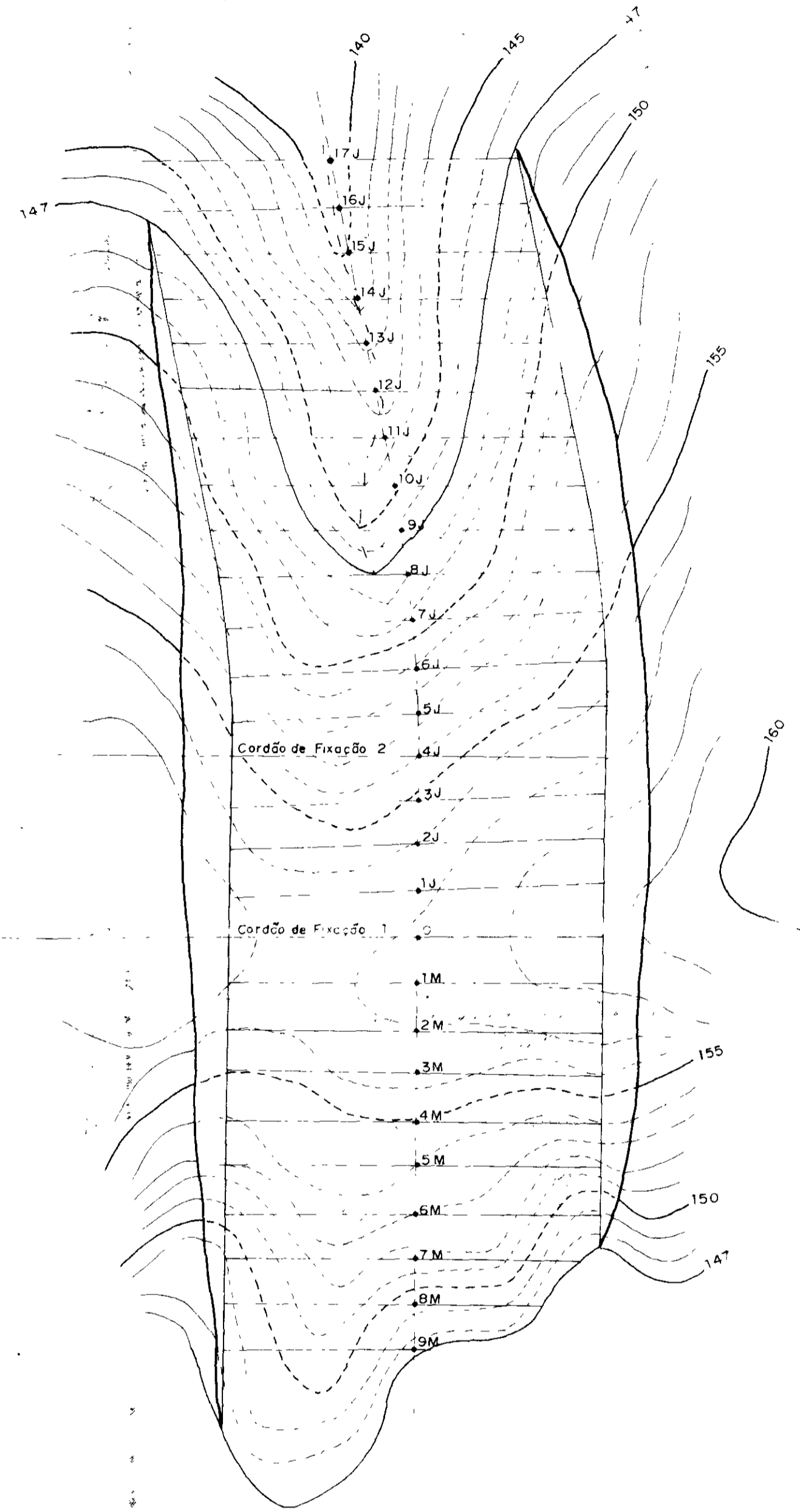
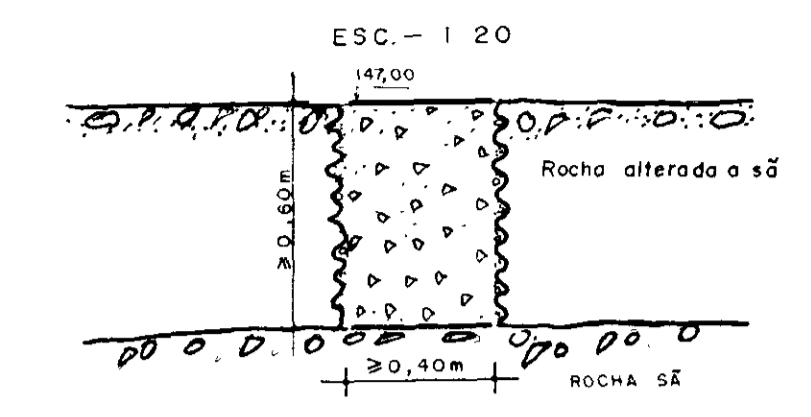
SEÇÃO - 00

157,30



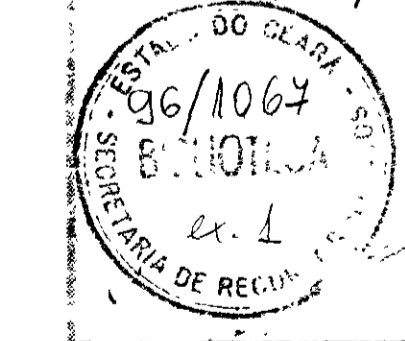
CORDÃO DE FIXAÇÃO DA SOLEIRA 1

SEÇÃO TRANSVERSAL DOS CORDÕES DE FIXAÇÃO.



PLANTA DO SANGRADOURO
ESC. 1:1000

0069/02/01/B



000015

015

SEÇÃO - 9M

147,20

JUSANTE

SEÇÃO - 1J

156,80

SEÇÃO - 2J

156,20

SEÇÃO - 3J

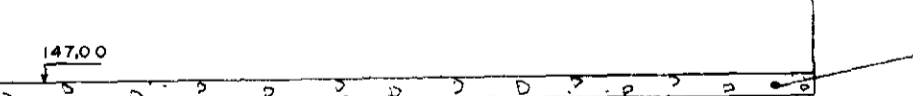
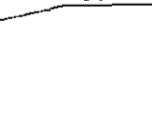
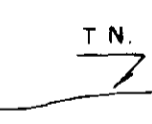
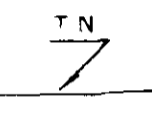
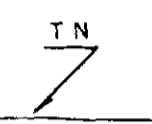
155,40

SEÇÃO - 4J

154,30

SEÇÃO - 5J

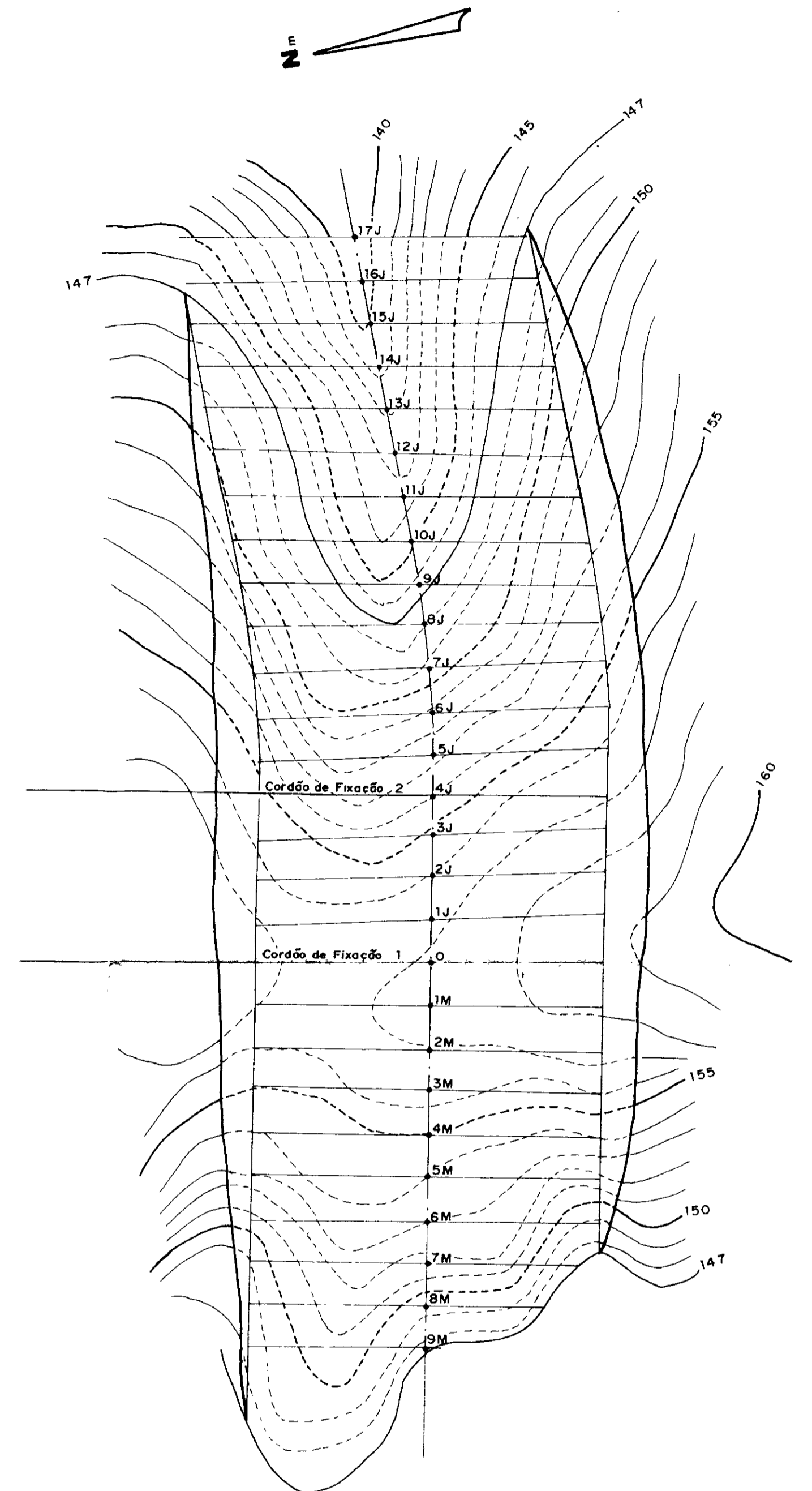
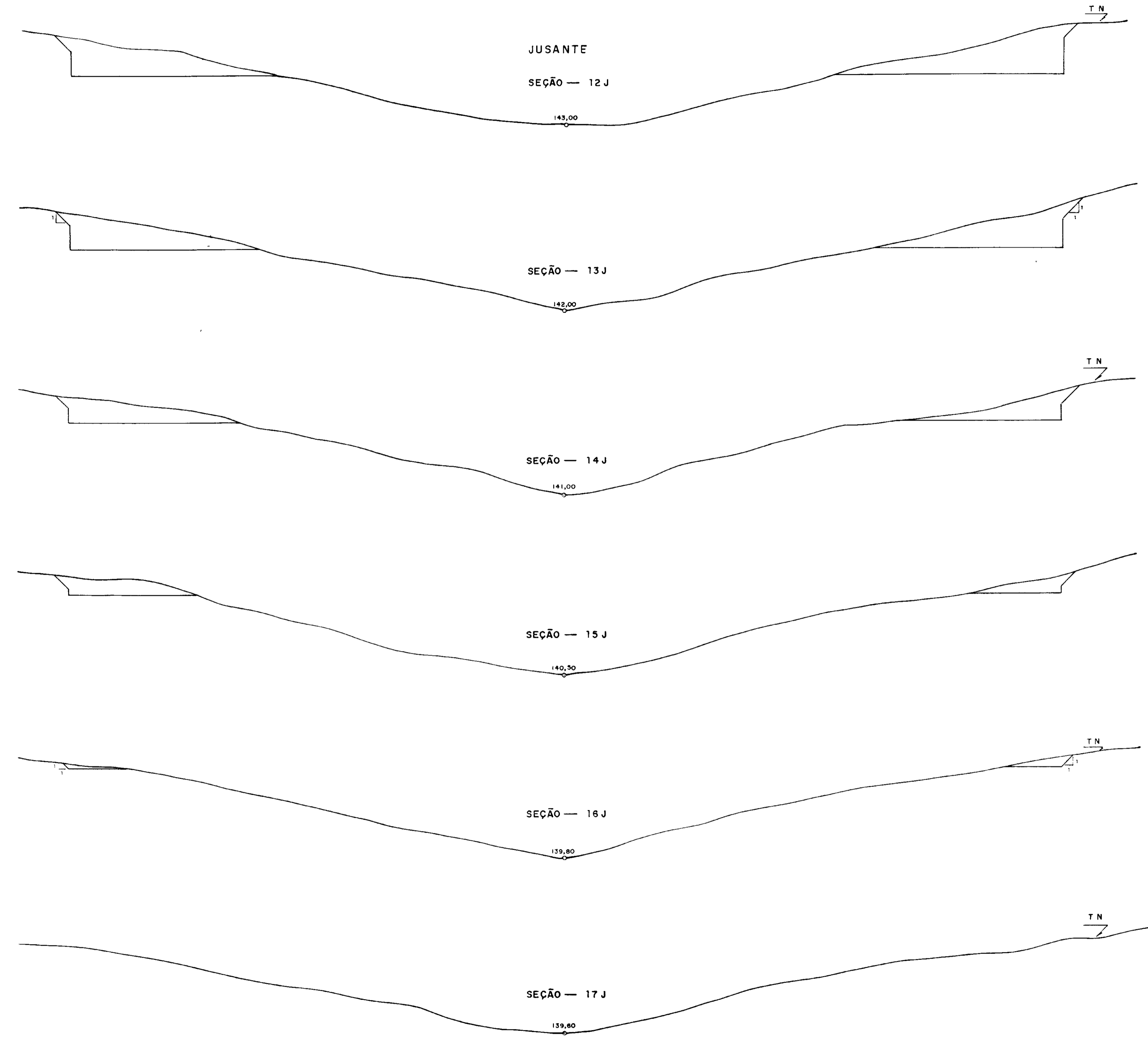
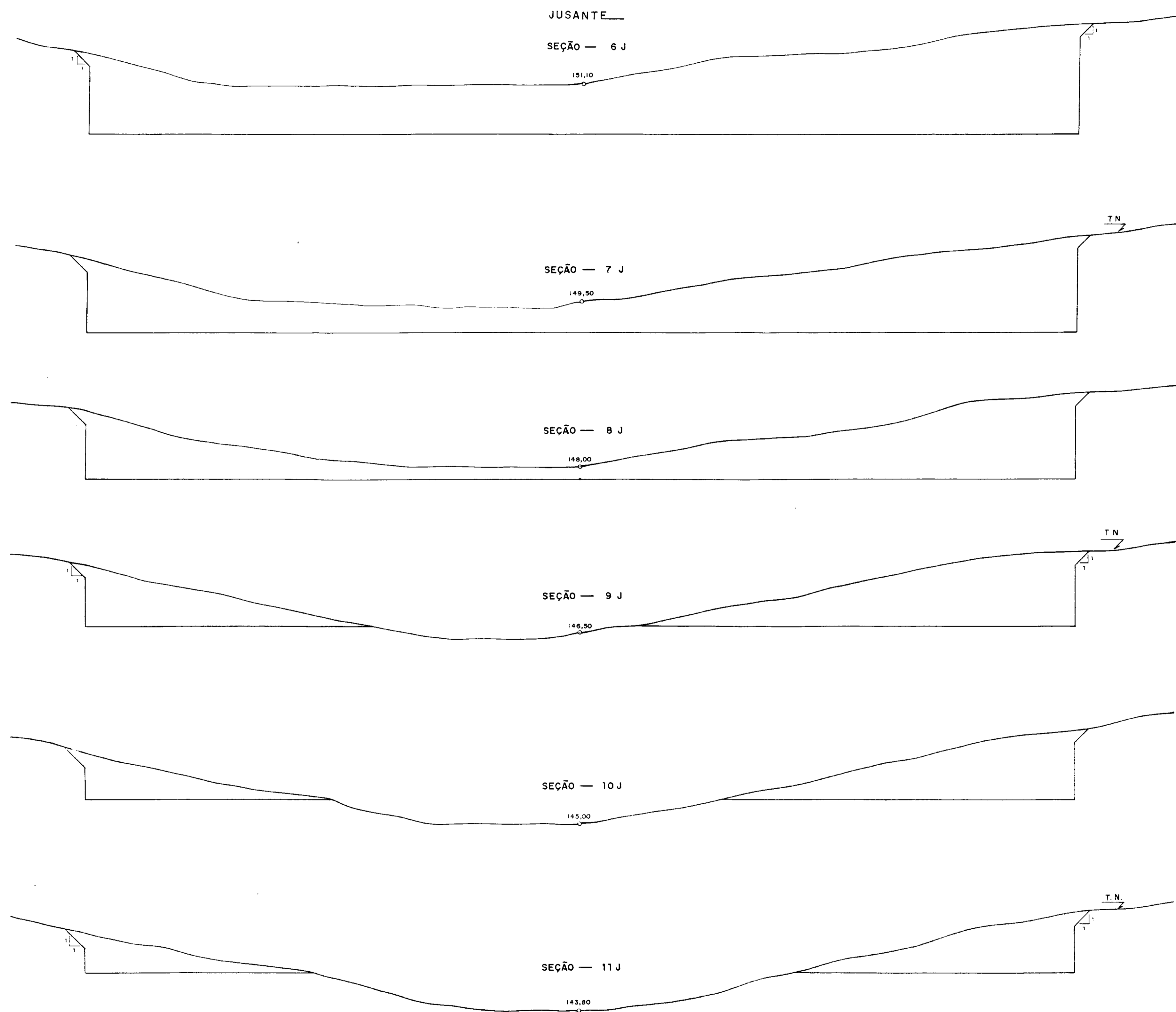
153,00



CORDÃO DE FIXAÇÃO DA SOLEIRA 2

SRH - SECRETARIA DE RECURSOS HÍDRICOS DO ESTADO DO CEARÁ		DNOCS - DEPARTAMENTO NACIONAL DE OBRAS CONTRA AS SECAS	
Projeto		AÇUDE PÚBLICO JERIMUM	
Cálculo		SANGRADOURO	
Desenho		SEÇÕES TRANSVERSAIS E PLANTA (1/2)	
Escala 1/200		Aprova	
Nº 9/12		Data JUL/93	

SEÇÕES DO SANGRADOURO ESCALA — 1:200



PLANTA DO SANGRADOURO ESC. 1/1000

0069/02/01/13
 06/10/64
 B. OLIVEIRA
 Eng.º

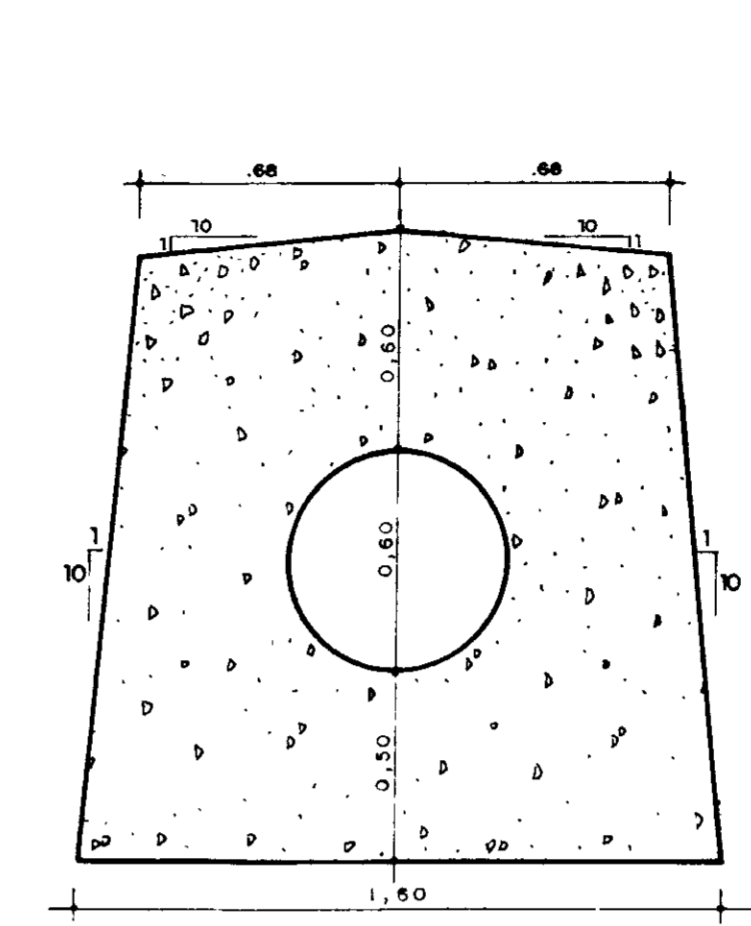
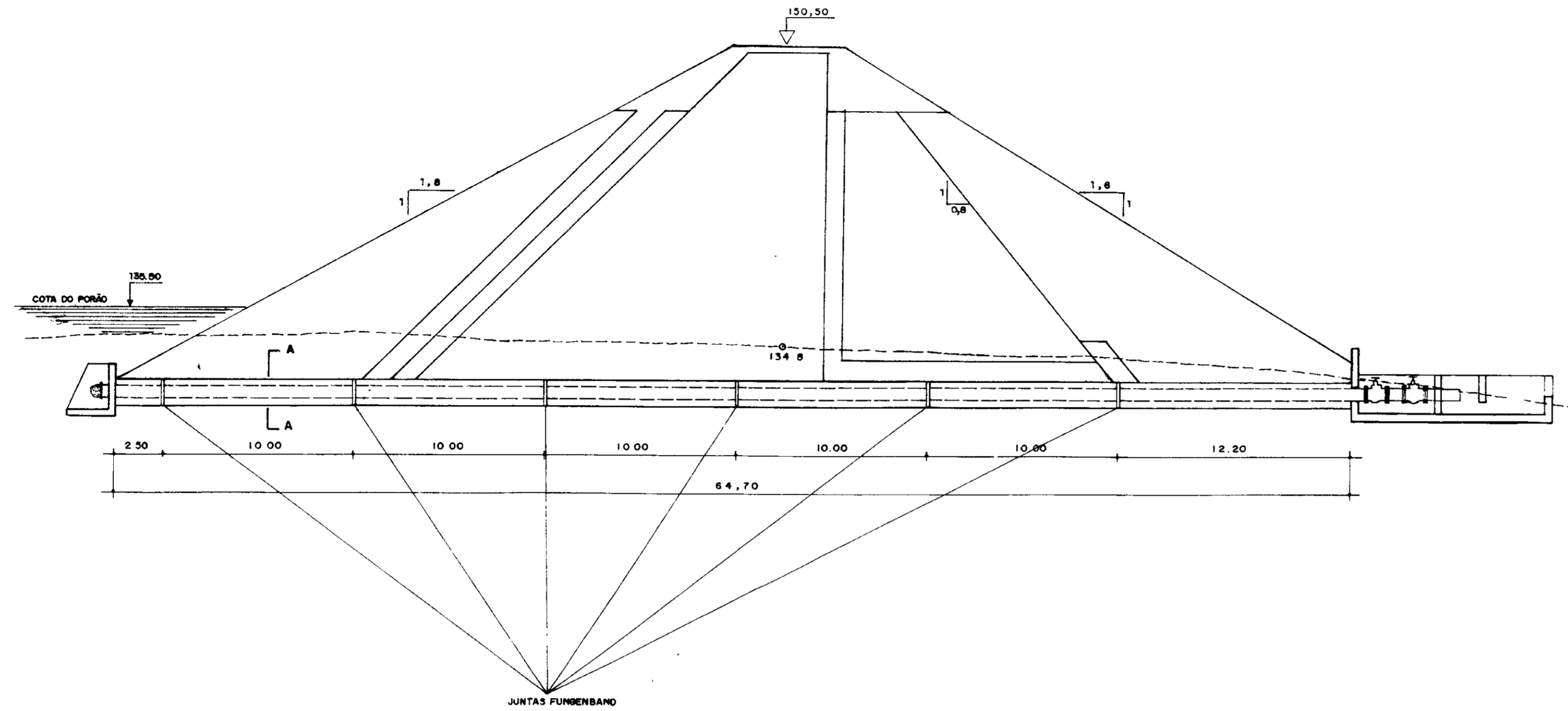
016 000016

SRH - SECRETARIA DE RECURSOS HÍDRICOS DO ESTADO DO CEARÁ		DNOCS DEPARTAMENTO NACIONAL DE OBRAS CONTRA AS SECAS	
Projeto	AÇUDE PÚBLICO JERIMUM		Visto
Cálculo	SANGRADOURO SEÇÕES TRANSVERSAIS E PLANTA (2/2)		Visto
Desenho	Escala 1/200		Aprove
Nº 10/12	AQUASOLOS CONSULTORIA DE ENGENHARIA LTDA		Data JUL/93

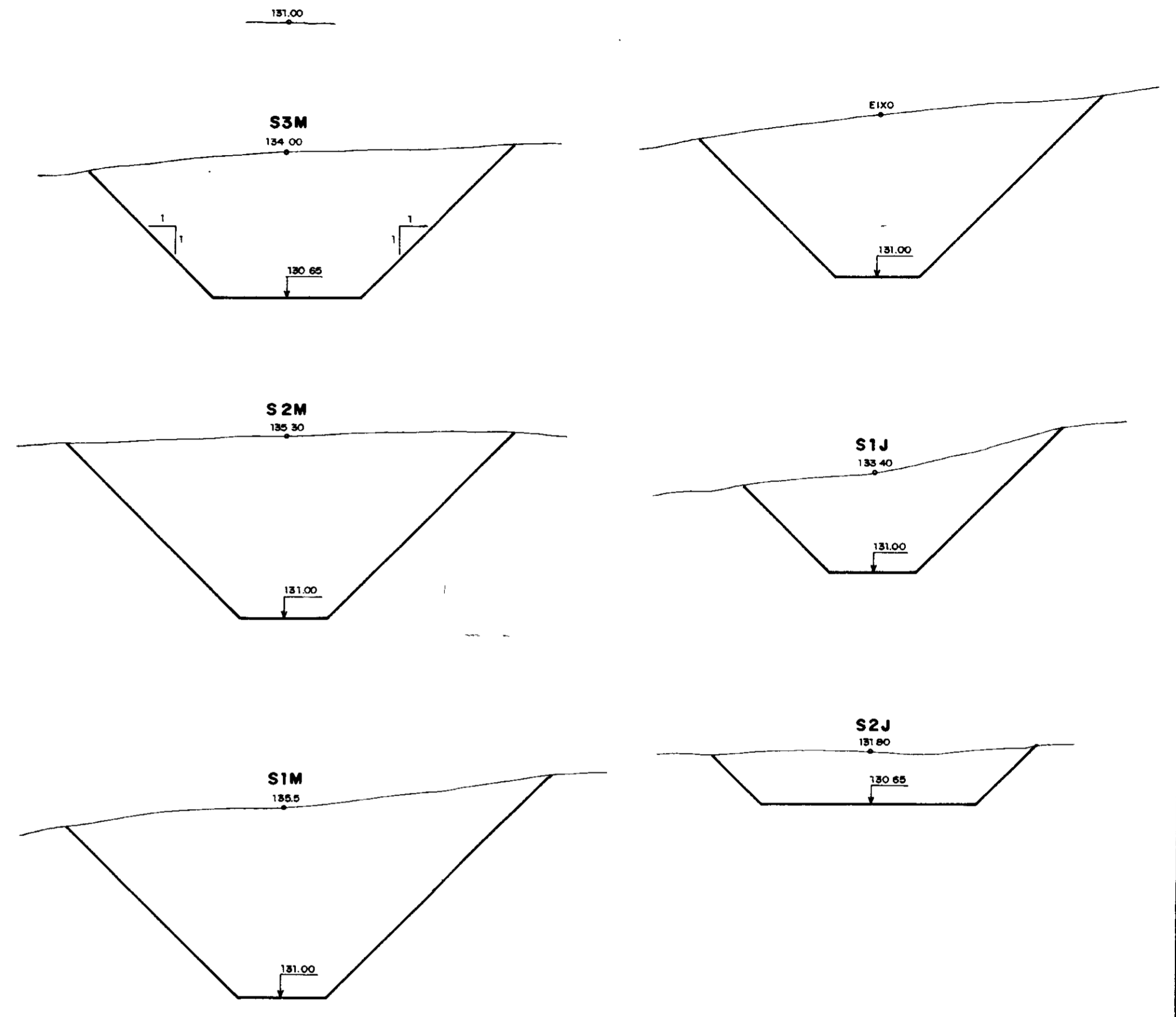
SEÇÃO DA TOMADA D'ÁGUA

— ESTACA — 7 + 5,00m

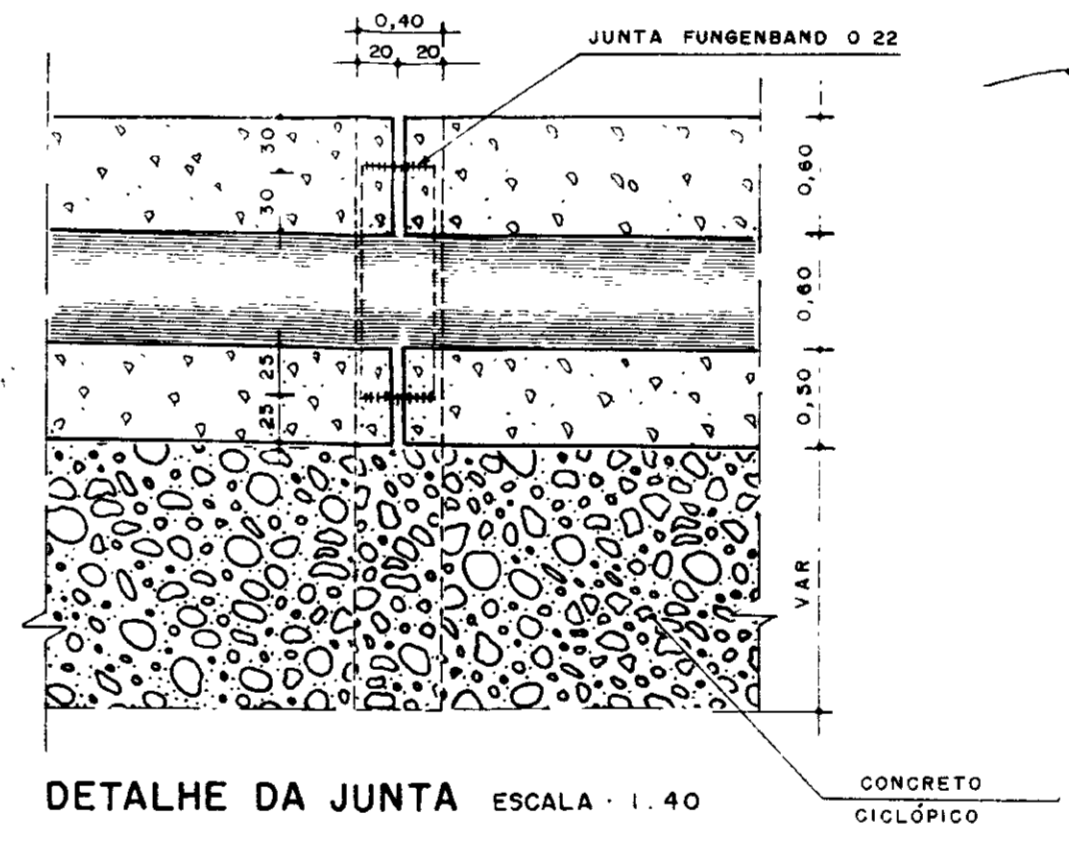
ESC. 1:200



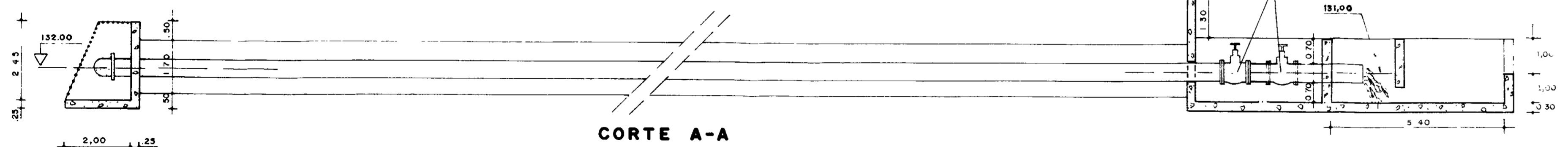
CORTE - AA ESC. 1:20



ESCAVAÇÃO DA TOMADA D'ÁGUA — ESC. — 1:200



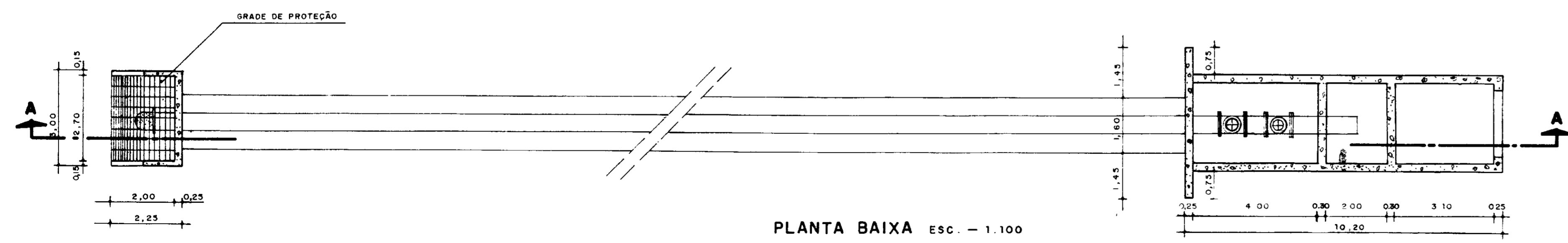
DETALHE DA JUNTA ESCALA 1:40 CONCRETO CICLÓPICO



DETALHE — ENTRADA DA TOMADA D'ÁGUA

DETALHE DA BACIA DE DISSIPAÇÃO ESCALA 1:100

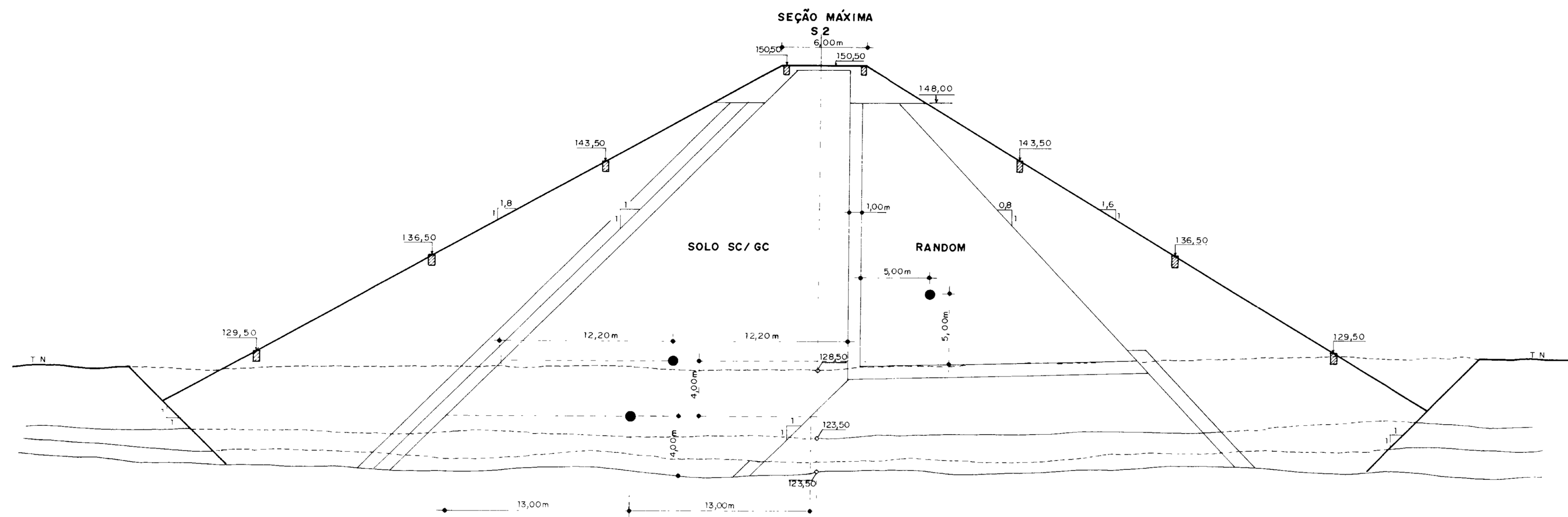
CORTE A-A



PLANTA BAIXA ESC. — 1:100

0069/01/01/B
 000017
 017
 ESTADO DO CEARÁ
 36/1067
 BIBLIOTECA
 ex. 1
 SECRETARIA DE RECURSOS HÍDRICOS

SRH — SECRETARIA DE RECURSOS HÍDRICOS DO ESTADO DO CEARÁ		DNOCS DEPARTAMENTO NACIONAL DE OBRAS CONTRA AS SECAS	
Projeto	AÇUDE PÚBLICO JERIMUM		Visto
Cálculo			Visto
Desenho	TOMADA D'ÁGUA SEÇÃO LOGITUDINAL, PLANTA E ESCAVAÇÕES		Visto
Escala INDICADA			Aprovo
Nº 11/12	AGUASOLOS CONSULTORIA DE ENGENHARIA LTDA	Data JUL/93	

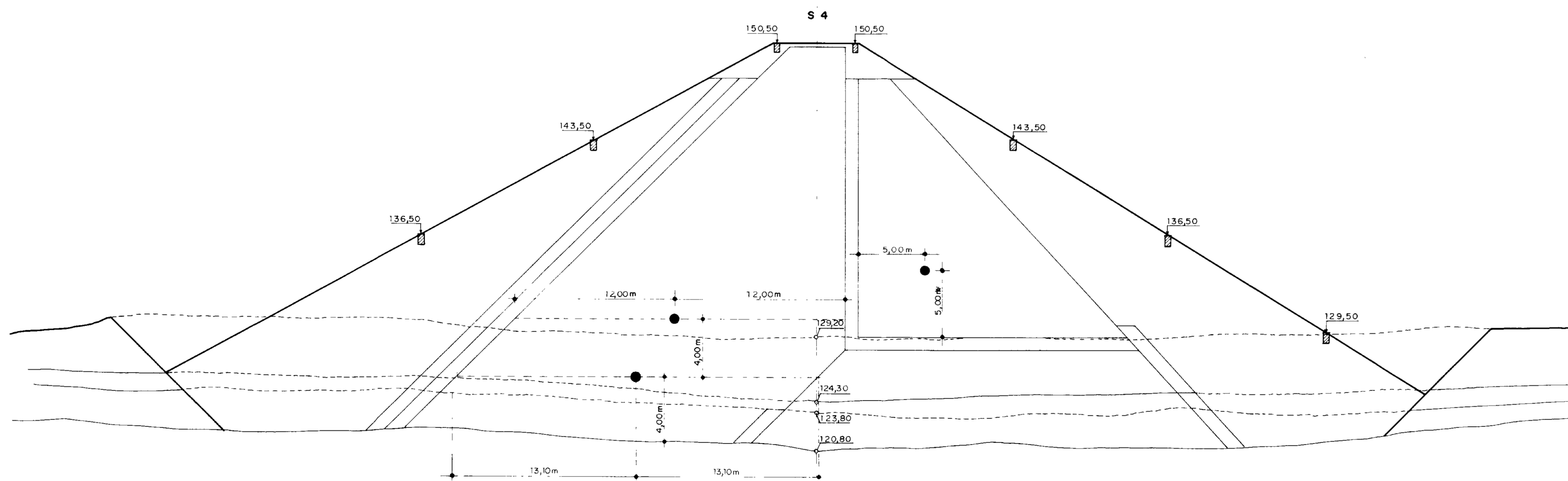
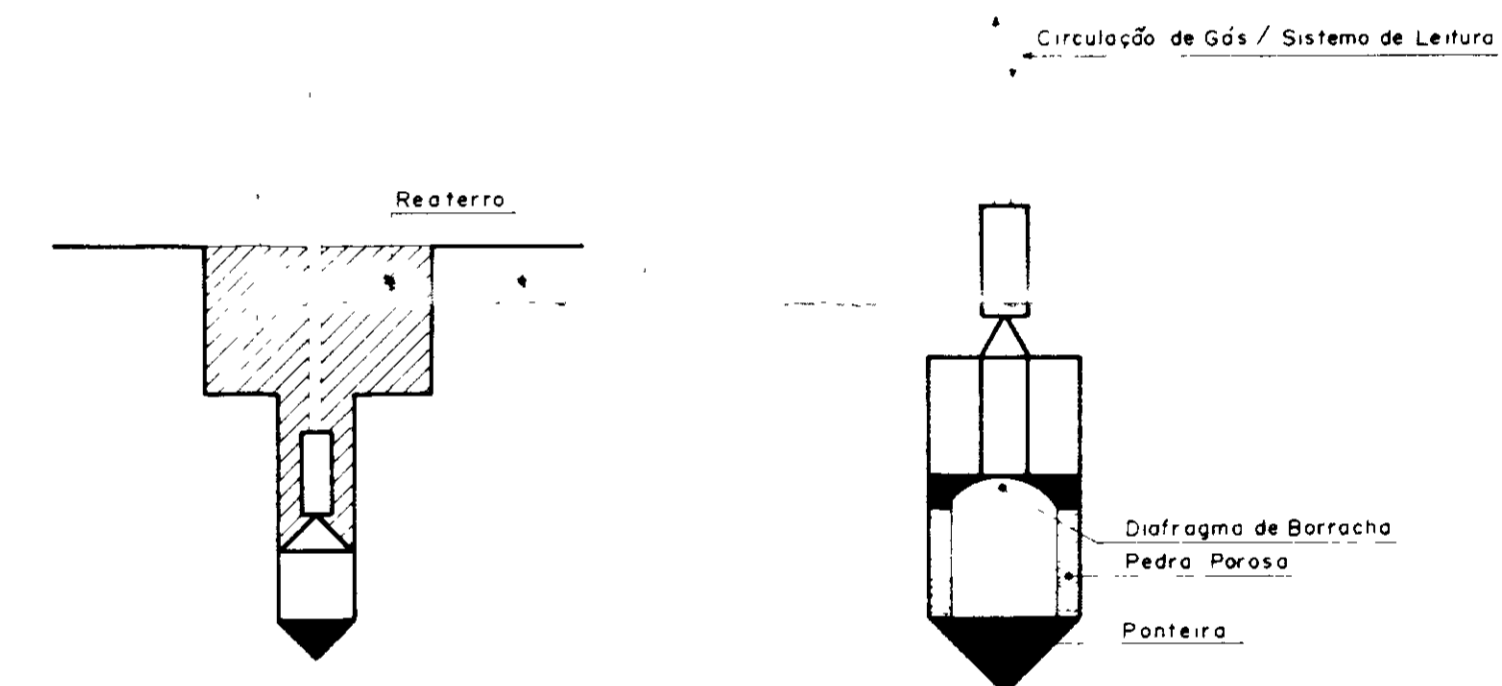


LEGENDA

- 370,00
 - MARCO TOPOGRÁFICO NA COTA APROXIMA DE 370,00m
- - PIEZÔMETRO PNEUMÁTICO

OBS: AS COTAS DE INSTALAÇÃO DOS MARCOS SÃO APROXIMADAS E A LEITURA INICIAL DEVE SER EFETUADA LOGO APÓS A SUA INSTALAÇÃO OS PIEZÔMETROS DEVEM GUARDAR AS POSIÇÕES EM RELAÇÃO AOS DISPOSITIVOS DE DRENAGEM CONFORME O INDICADO

DETALHES



000018

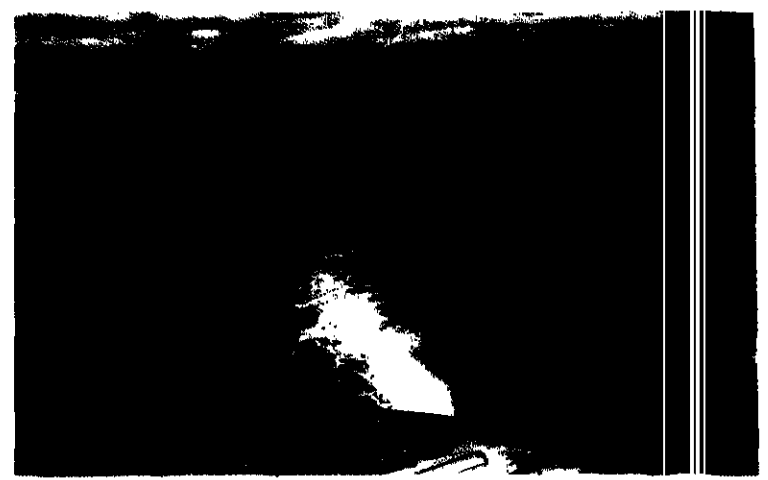
018

0069/02/04/B

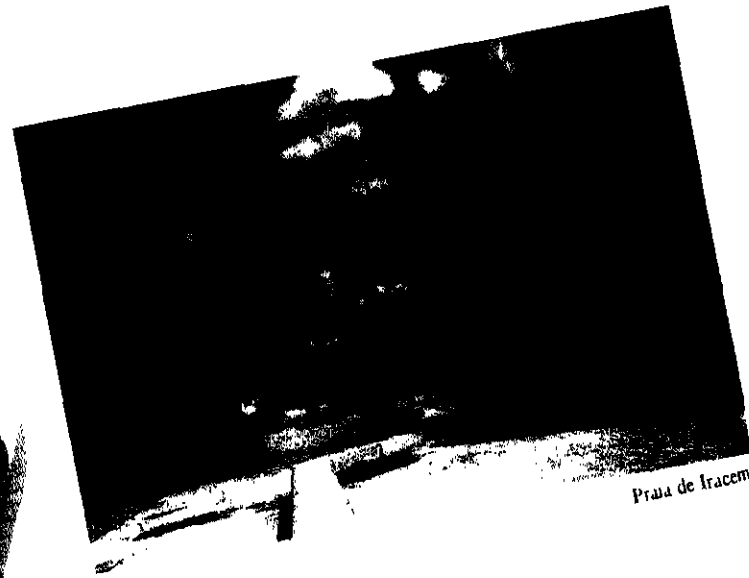
ESTADO DO CEARÁ
 196/1007
 BIBLIOTECARIA DE MR. ENG. JOSÉ
 ex. 1

SRH - SECRETARIA DE RECURSOS HÍDRICOS DO ESTADO DO CEARÁ		DNOCS - DEPARTAMENTO NACIONAL DE OBRAS CONTRA AS SECAS	
Projeto	AÇUDE PÚBLICO JERIMUM	Visto	
Cálculo	INSTRUMENTAÇÃO	Visto	
Desenho		Visto	
Escala	1/200	Aprovo	
Nº	12/12	Data	JUL/93
AGUASOLOS CONSULTORIA DE ENGENHARIA LTDA			

A TÉCNICA QUE CONDUZ AO FUTURO



Projeto Curu - Parapaba



Prata de Iracema



Projeto Curu - Parapaba

000019

Quando uma empresa acompanha a evolução de seu tempo utilizando inovadoras e avançadas técnicas para a execução de seus serviços com eficiência e responsabilidade, cumpre o seu papel perante o futuro, contribuindo, desta forma, para o progresso do homem.



FAZ PARTE DA EVOLUÇÃO